

Freno de pinza DT 400 FEM ... NC

accionamiento por muelle – liberación electro hidráulica
Freno de tambor según DIN 15 435



La imagen muestra el freno con todos los accesorios

88-1

Características

Código

Freno de pinza	D
Freno de tambor	T
Tamaño del bastidor 400	400
Accionamiento por muelle	F
Liberación electro hidráulica	E
Ajuste manual del desgaste de las zapatas	M
Activadores disponibles 452, 453, 454 y 455	452 a 455
Material: fundición	NC

Ejemplo de pedido

Freno de pinza DT 400 FEM, activador 453, material: fundición

DT 400 FEM - 453 - NC

Datos técnicos

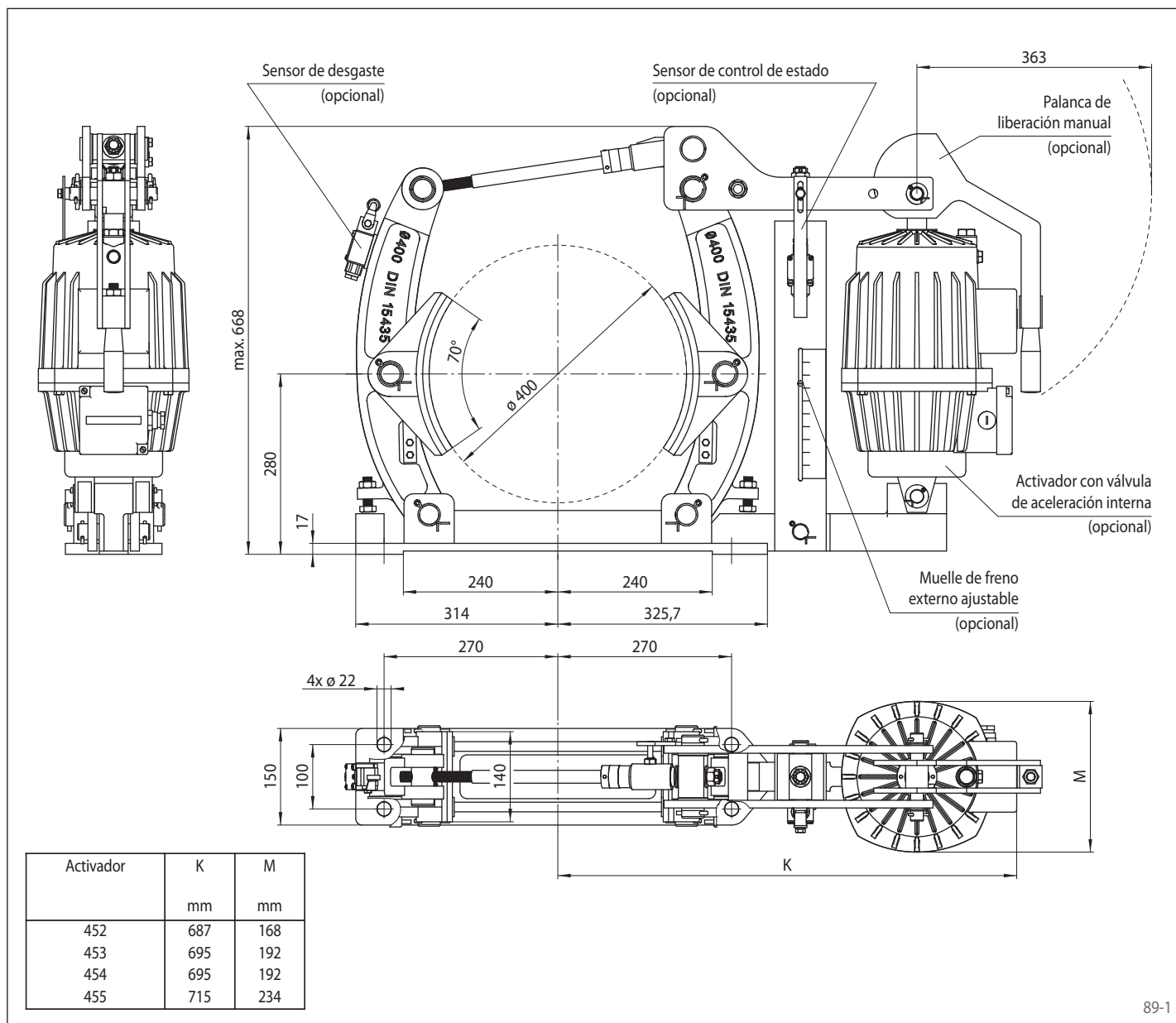
	Freno de pinza DT 400 FEM ... NC			
	con activador 452	con activador 453	con activador 454	con activador 455
Diámetro del tambor de freno	Par de frenado	Par de frenado	Par de frenado	Par de frenado
mm	Nm	Nm	Nm	Nm
400	525	1040	1300	2075
Fuerza de apriete	3300 N	6500 N	8100 N	13000 N
Par de frenado ajustable (opcional)	20 - 100%	20 - 100%	20 - 100%	20 - 100%
Potencia nominal	180 W	240 W	280 W	370 W
Cantidad de aceite	2,5l	3,5l	3,5l	4,5l
Tensión	230/400 V	230/400 V	230/400 V	230/400 V
Peso	80 kg	82 kg	82 kg	88 kg

Los pares de frenado que se muestran en la tabla se basan en un coeficiente de fricción teórico de 0,4.

Freno de pinza DT 400 FEM ... NC

accionamiento por muelle – liberación electro hidráulica

Freno de tambor según DIN 15 435



89-1

Accesorios

- Muelle de freno externo ajustable
- Sensor de desgaste
- Sensor de control de estado
- Palanca de liberación manual
- Activador con válvula de aceleración interna
- Activador resistente a altas temperaturas
- Protección contra corrosión
- Zapatas y tambores de freno más anchos