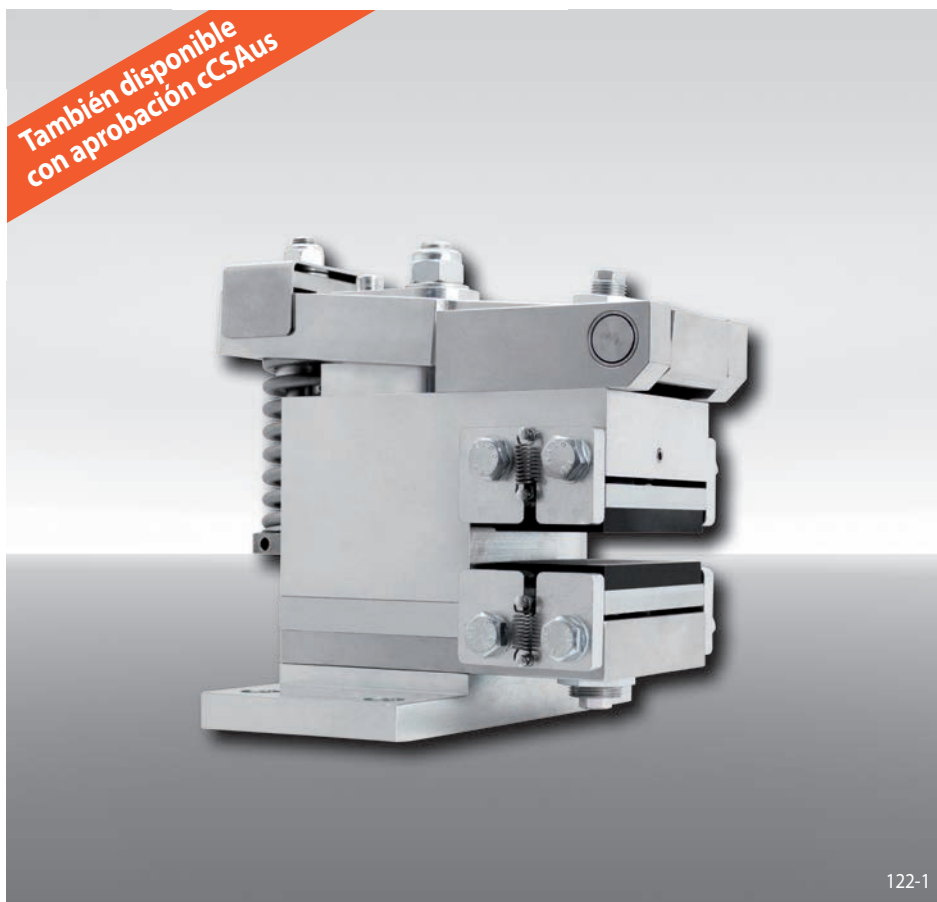


Frenos de pinza EV 018 EFM y EH 018 EFM

accionamiento electromagnético – liberación por muelle

También disponible
con aprobación cCSAus



Características

Características	Código
Freno de pinza con electroimán	E
Montaje a la máquina perpendicular o paralelo al disco de freno	V H
Tamaño del bastidor 018	018
Accionamiento electromagnético	E
Liberación por muelle	F
Ajuste manual del desgaste de las zapatas	M
Tensión de alimentación 220-240 VAC	240
Tensión de alimentación 380-480 VAC	480
Electroimán montado en posición central	M
Para espesor del disco de freno de 8 ... 15 mm o de 16 ... 20 mm	12 20

Ejemplo de pedido

Freno de pinza EV 018 EFM, voltaje 400 VAC, electroimán montado en posición central, para espesor del disco de freno 15 mm:

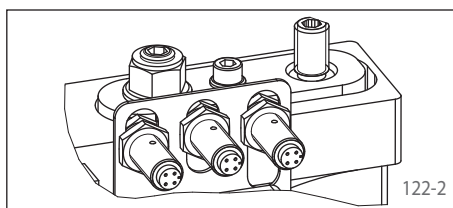
EV 018 EFM - 480 M - 12

Ventajas

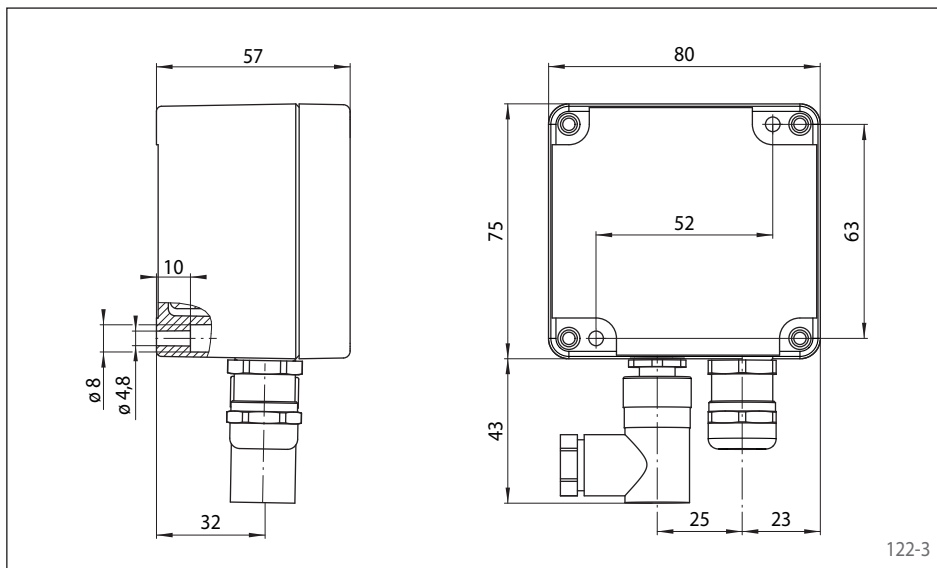
Los frenos de pinza EV 018 EFM y EH 018 EFM son frenos de disco muy compactos y eficientes, con un bajo consumo de energía. Su cojinete flotante compensa pequeños desajustes del disco de freno. El módulo electrónico separado (incluido) reduce automáticamente la potencia consumo en posición cerrada.

Opciones

- Disponible con aprobación cCSAus
- Detector de proximidad inductivo: Aviso de "Freno abierto" - "Freno cerrado" y/o "Necesario ajustar las zapatas por desgaste"



Módulo electrónico



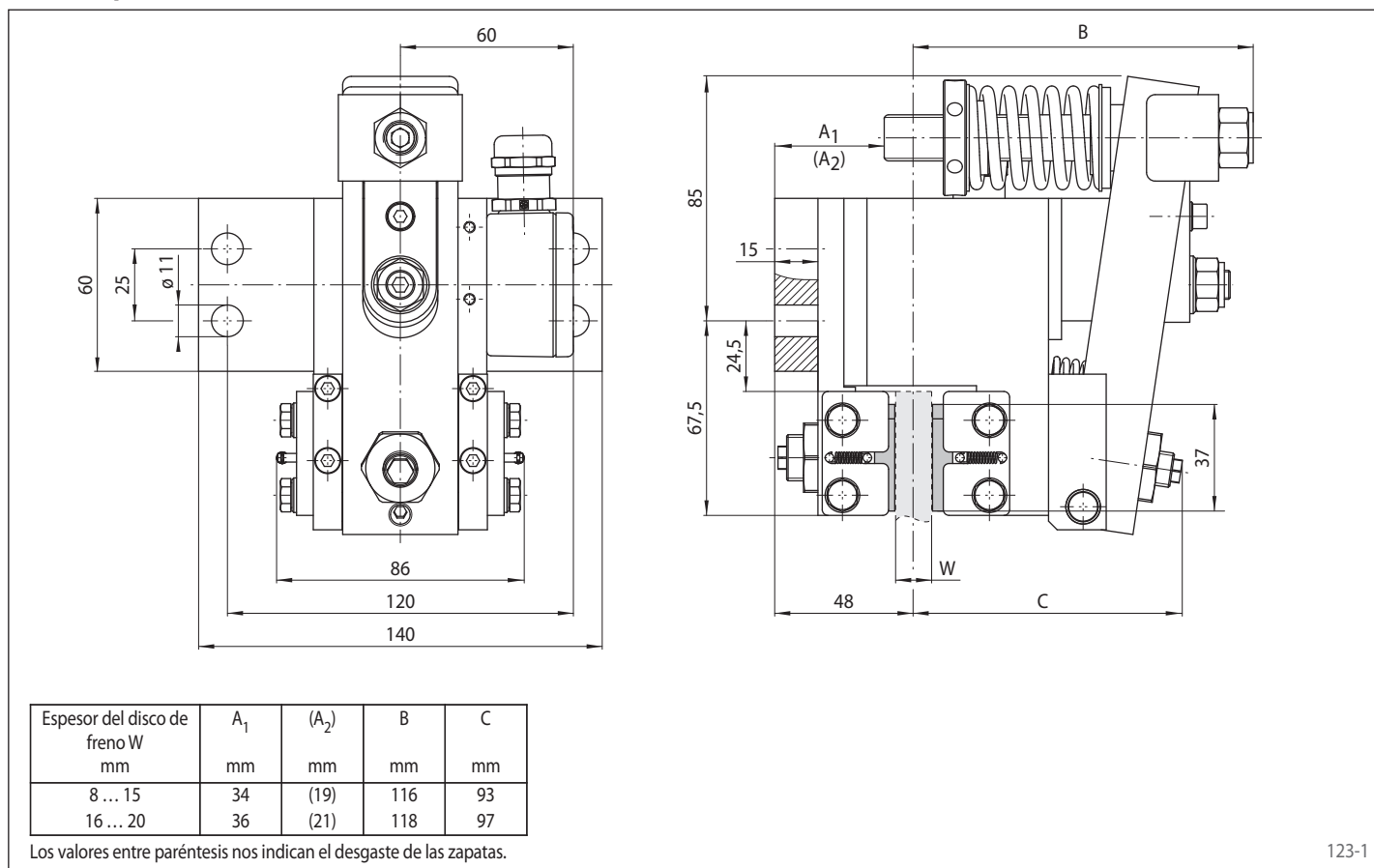
Datos técnicos

Diámetro del disco de freno mm	Frenos de pinza EV 018 EFM y EH 018 EFM según voltaje suministrado	
	220 a 240 VAC Par de frenado Nm	380 a 480 VAC Par de frenado Nm
125	100	
150	130	
200	200	
250	260	
300	320	
355	400	
Fuerza de apriete	3 200 N	
Fuerza de apriete o par de frenado ajustable	50 - 100%	
Consumo de potencia en posición cerrada	14 W	32 W (100% duración de activación admisible)
Fusible	10 A, Tipo "B"	
Número máximo de ciclos	240/h permanentes a 20 °C de temperatura ambiente	
Frecuencia de activación*	máximo 8 segundos entre dos activaciones	
Peso	6,5 kg	

Los pares de frenado que se muestran en la tabla se basan en un coeficiente de fricción teórico de 0,4.

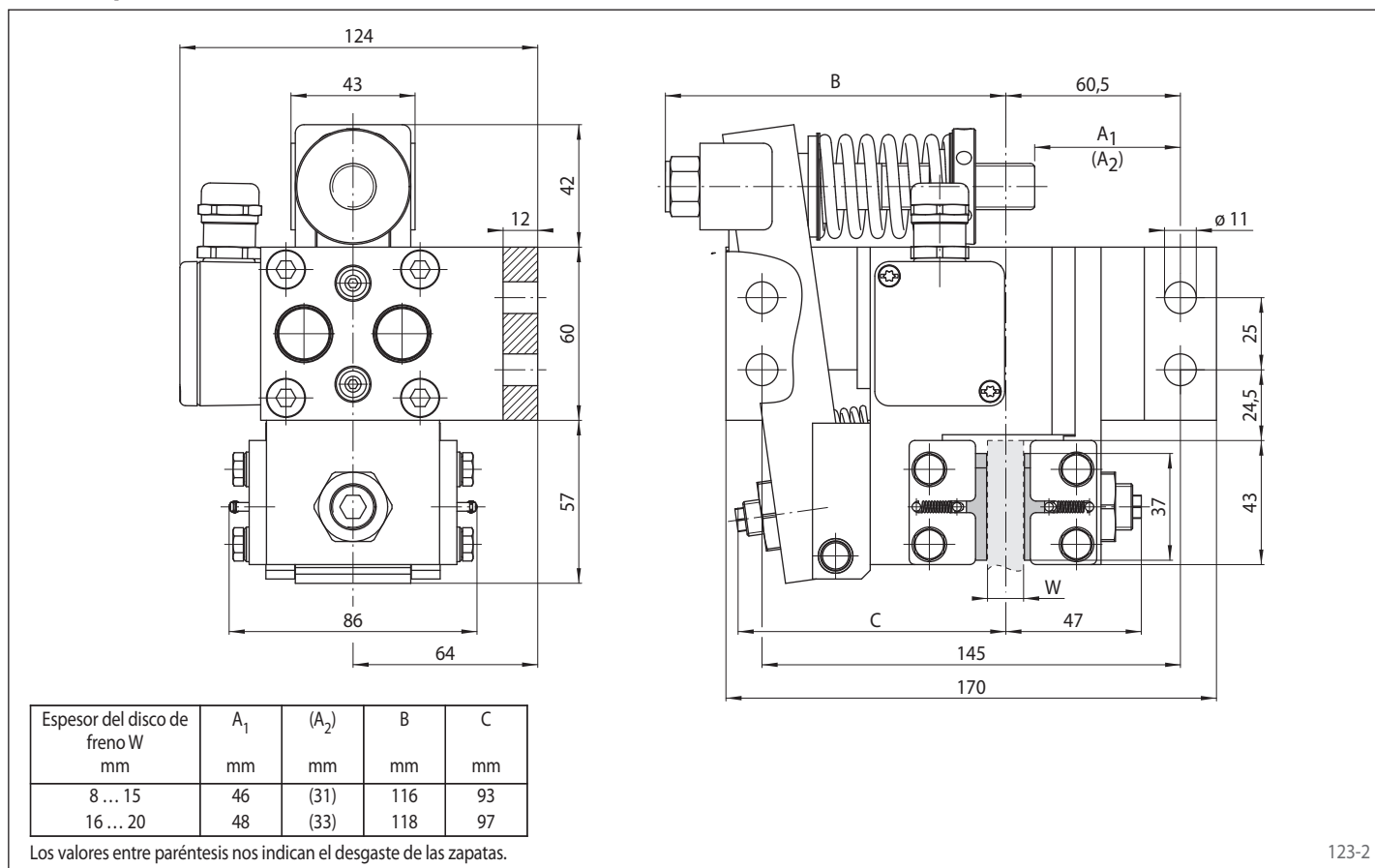
* Menor frecuencia de activación bajo pedido

Freno de pinza EV 018 EFM



123-1

Freno de pinza EH 018 EFM



123-2