

Einbau- und Betriebsanleitung für Bremsse HS 165 FHM

E 09.778



RINGSPANN GmbH

Schaberweg 30-38
61348 Bad Homburg
Deutschland

Telefon +49 6172 275-0
Telefax +49 6172 275-275

www.ringspann.com
info@ringspann.com

RINGSPANN	Einbau- und Betriebsanleitung für Bremsen HS 165 FHM federbetätigt – hydraulisch gelüftet	E 09.778			
Stand: 27.05.2021	Version: 1	gez.: BAHS	gepr.: EISF	Seitenzahl: 28	Seite: 2

Wichtig

Vor Einbau und Inbetriebnahme des Produktes ist diese Einbau- und Betriebsanleitung sorgfältig durchzulesen. Hinweise und Gefahrenvermerke sind besonders zu beachten.

Diese Einbau- und Betriebsanleitung gilt unter der Voraussetzung, dass das Erzeugnis für Ihren Verwendungszweck richtig ausgewählt ist. Auswahl und Auslegung des Produktes sind nicht Gegenstand dieser Einbau- und Betriebsanleitung.

Wird diese Einbau- und Betriebsanleitung nicht beachtet oder falsch interpretiert, so erlischt jegliche Produkthaftung und Gewährleistung der RINGSPANN GmbH; dasselbe gilt auch bei Zerlegung oder Veränderung unseres Produktes.

Diese Einbau- und Betriebsanleitung ist sorgfältig aufzubewahren und muss im Falle der Weiterlieferung unseres Produktes – sei es einzeln oder als Teil einer Maschine – mitgegeben werden, damit sie dem Benutzer zugänglich gemacht wird.

Sicherheitsinformationen

- Einbau und Inbetriebnahme unseres Produktes darf nur durch geschultes Personal erfolgen.
- Reparaturarbeiten dürfen nur vom Hersteller oder von autorisierten RINGSPANN-Vertretungen vorgenommen werden.
- Wenn ein Verdacht auf Fehlfunktion vorliegt, ist das Produkt bzw. die Maschine, in dem es eingebaut ist, sofort außer Betrieb zu nehmen und RINGSPANN GmbH oder eine autorisierte RINGSPANN-Vertretung zu informieren.
- Bei Arbeiten an elektrischen Komponenten ist die Spannungsversorgung auszuschalten.
- Umlaufende Teile müssen vom Käufer gegen unbeabsichtigtes Berühren gesichert werden.
- Bei Lieferungen ins Ausland sind die dort gültigen Sicherheitsbestimmungen zu beachten.

Deutsche Originalfassung!

Im Falle von Unstimmigkeiten zwischen der deutschen Originalfassung und anderen Sprachversion dieser Einbau- und Betriebsanleitung geht die deutsche Version vor.

RINGSPANN	Einbau- und Betriebsanleitung für Bremsen HS 165 FHM federbetätigt – hydraulisch gelüftet			E 09.778	
Stand: 27.05.2021	Version: 1	gez.: BAHS	gepr.: EISF	Seitenzahl: 28	Seite: 3

Inhaltsverzeichnis

- 1 BESCHREIBUNG DES BREMSSATTELS**
 - 1.1 Allgemeines
 - 1.2 Anlieferungszustand
- 2 EINBAU**
 - 2.1 Vorbereitung der Anbaufläche
 - 2.2 Einbau der Bremsscheibe
 - 2.3 Einbau des Bremssattels
 - 2.4 Erstinbetriebnahme
- 3 BETRIEB**
 - 3.1 Anziehen des Bremssattels
 - 3.2 Lösen des Bremssattels
 - 3.3 Manuelles Lüften des Bremssattels
- 4 REGELMÄSSIGE WARTUNG**
- 5 INSTANDHALTUNG**
 - 5.1 Manuelle Lüftung: Aktivierung
 - 5.2 Manuelle Lüftung: Deaktivierung
 - 5.3 Einstellen Lüftspalt und Messung des Belagverschleißes
 - 5.4 Austausch der verschlissenen Reibbeläge
 - 5.5 Einstellen (mechanisch) der Öffnungs- und Verschleißkontakte
- 6 ERSATZTEILE**
- 7 FEHLERBEHEBUNG**

RINGSPANN	Einbau- und Betriebsanleitung für Bremsen HS 165 FHM federbetätigt – hydraulisch gelüftet			E 09.778	
	Stand: 27.05.2021	Version: 1	gez.: BAHS	gepr.: EISF	Seitenzahl: 28 Seite: 4

1 Beschreibung des Bremsensattels

1.1 Allgemeines

Bei der Bremse HS 165 FHM handelt es sich um einen federbetätigten hydraulischen Bremsensattel. Die Bremskraft wird durch Tellerfedern erzeugt, und zum Öffnen der Bremse ist Hydraulikdruck erforderlich. Das Federpaket ist werkseitig eingestellt. Diese Einstellung bestimmt in Verbindung mit der Einstellung des Klemmspalts zwischen den Reibbelägen das Bremsmoment.

An der Bremse befindet sich ein Typenschild mit einer 16-stelligen Sachnummer. Nur über diese Sachnummer ist die genaue Ausführung der Bremse definiert.

Beachten Sie zu dieser Anleitung bitte auch die Katalogdaten der Bremse unter www.ringspann.de sowie die Zeichnungen in den einzelnen Absätzen.

Der Bremsensattel wird als „manuell nachstellbar“ bezeichnet. Das bedeutet, dass der Belagverschleiß durch manuelles Nachstellen des Klemmspaltes ausgeglichen werden muss, um Bremskraftverluste zu vermeiden.

Die Bremse verfügt über eine manuelle Lüftungsvorrichtung, die den Bremsensattel mechanisch offen hält, ohne dass Hydraulikdruck erforderlich ist. Diese Lüftung ist bei Einbau- und Wartungsarbeiten von Nutzen, wenn kein Hydraulikdruck vorhanden ist.

1.2 Anlieferungszustand

Der Bremsensattel wird in folgendem Zustand geliefert:

- in Handlüftungsstellung, d. h. in Öffnungsstellung manuell arretiert
- mit eingebauten Reibbelägen
- Reibbeläge auf den Nennspalt eingestellt
- Bremskraft nach Kundenvorgabe eingestellt
- mechanische Kontakte eingestellt
- Entlüftungsschraube in korrekter Stellung
- Beachten Sie zu dieser Anleitung auch die Katalogdaten der Bremse unter www.RINGSPANN.de und die Zeichnungen in den einzelnen Absätzen.

RINGSPANN	Einbau- und Betriebsanleitung für Bremse HS 165 FHM federbetätigt – hydraulisch gelüftet	E 09.778			
Stand: 27.05.2021	Version: 1	gez.: BAHS	gepr.: EISF	Seitenzahl: 28	Seite: 5



Lebensgefahr!

Die Bremsscheibe muss vor dem Kontakt mit den Reibbelägen unbedingt von Fettrückständen befreit werden.

Die Nennbremskraft ist nicht gewährleistet, wenn die Beläge mit Fett verunreinigt sind.

Bremssättel sind federbetätigt Bauteile. Alle Einstellungen und Reparaturen dürfen nur durch geschultes Personal erfolgen.

VORSICHT: Der Bremssattel wird in der Stellung „Handlüftung“ geliefert, und die Haltekraft ist werkseitig eingestellt.

Alle Anweisungen in dieser Anleitung müssen bis einschließlich Kapitel 2.4 (ERSTINBETRIEBNAHME) befolgt werden, um die Betriebsbereitschaft der Bremse zu gewährleisten.

Bei der Montage, Bedienung und Wartung der Bremse ist sicherzustellen, dass der ganze Antriebsstrang gegen versehentliches Einschalten gesichert ist. Durch bewegende Teile können Sie sich schwer verletzen. Umlaufende Teile (z.B. Bremsscheibe) müssen vom Betreiber gegen unbeabsichtigtes Berühren gesichert werden.

In den Federdruckzylindern der Bremse sind unter starker Vorspannung befindliche Druckfedern eingebaut. Der Federdruckzylinder darf nur werkseitig demontiert werden.

2 Einbau

2.1 Vorbereitung der Anbaufläche

Stellen Sie sicher, dass die Anbaufläche sauber und trocken ist.

Vergewissern Sie sich, dass um die Bremse herum ausreichend Platz vorhanden ist.

Überprüfen Sie die Übereinstimmung der Befestigungsbohrungen (Achsabstände, Größen und Anzahl).

RINGSPANN	Einbau- und Betriebsanleitung für Bremse HS 165 FHM federbetätigt – hydraulisch gelüftet		E 09.778	
	Stand: 27.05.2021	Version: 1	gez.: BAHS	gepr.: EISF
		Seitenzahl: 28	Seite: 6	

Bremse HS 165 FHM-420 L-H (Zylinderanordnung in der Ansicht links montiert gezeigt)

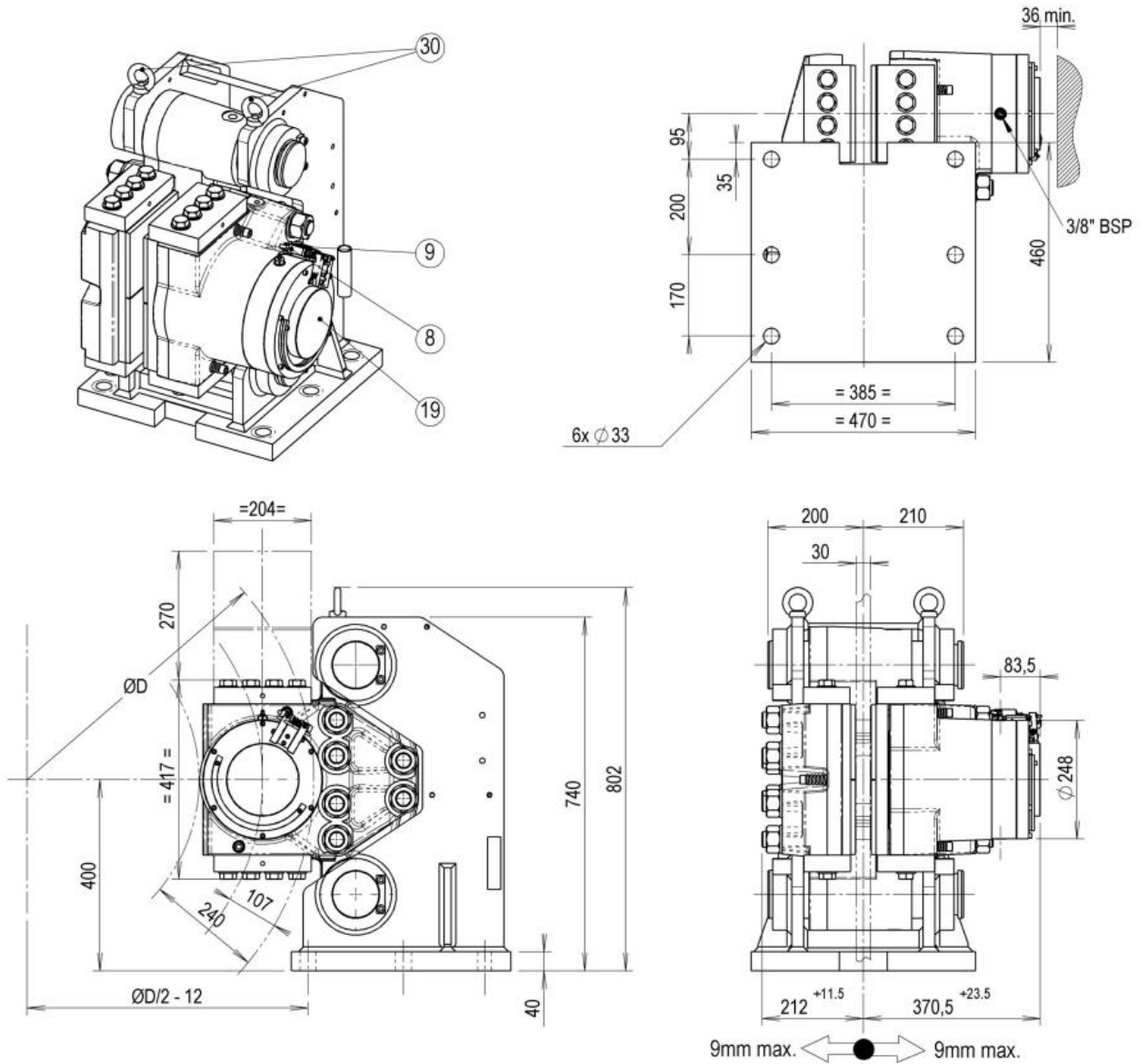


Bild 2.1

RINGSPANN	Einbau- und Betriebsanleitung für Bremse HS 165 FHM federbetätigt – hydraulisch gelüftet		E 09.778	
	Stand: 27.05.2021	Version: 1	gez.: BAHS	gepr.: EISF
		Seitenzahl: 28	Seite: 7	

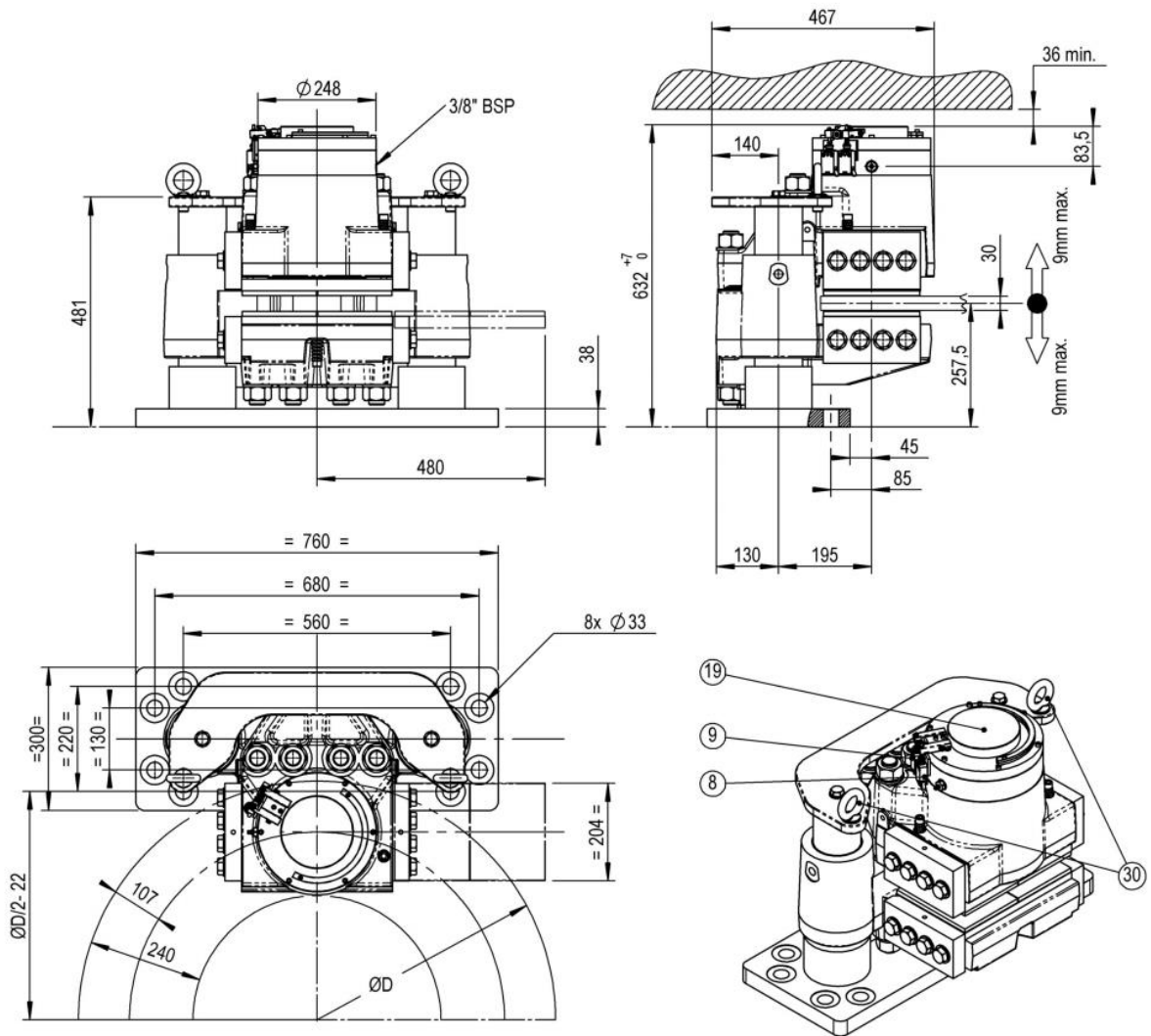


Bild 2.2

- 8 Öffnungsschalter
- 9 Nachstellkontakt
- 19 Handlüftungsmutter u. Nachstellschraube
- 30 Heberinge

2.2 Einbau der Brems Scheibe

Stellen Sie sicher, dass die Scheibe korrekt positioniert ist, und befestigt ist an der entsprechenden Nabe.

Überprüfen Sie die Scheibe auf Verformung, die 0,3 mm nicht überschreiten darf. Vergewissern Sie sich, dass die Scheibe in der Standardausführung 30mm dick ist.

RINGSPANN	Einbau- und Betriebsanleitung für Bremsen HS 165 FHM federbetätigt – hydraulisch gelüftet			E 09.778	
	Stand: 27.05.2021	Version: 1	gez.: BAHS	gepr.: EISF	Seitenzahl: 28 Seite: 8



Achtung!

Wenn diese Voraussetzungen nicht gegeben sind, kann der Bremsattel nicht eingebaut werden oder funktioniert nicht ordnungsgemäß. Kontaktieren Sie RINGSPANN für weitere Einzelheiten.

Reinigen Sie zunächst die Bremsscheibe mit dem Entfettungsmittel:

- Schnell trocknender Entfetter (CRC / KF)



Achtung!

VORSICHT: Die Scheibe muss frei von Fett und Rückständen sein, damit sich der Reibungskoeffizient nicht verringert.

2.3 Einbau des Bremsattels

2.3.1 Benötigte Werkzeuge

1. Drehmomentschlüssel SW 46 mm für 1200Nm für Bremsen Befestigung.
2. Gabelschlüssel + flexibler Schlauch Innen-Ø 6 mm (Entlüftung).

2.3.2 Handhabung der Bremse

Positionieren Sie die Bremse an der Einbaufläche, indem Sie die Bremse mit zwei Heberingen anheben Bild 2.1 und Bild 2.2. Gewicht für eine Bremse: HS 165 FHM-___H = 625kg, HS 165 FHM-___R-V = 528kg

2.3.3 Ausrichtungsvorgang

1. Bremse HS 165 FHM-420 R-V

Prüfen Sie, ob die Scheibenposition 257,5 +/-9mm beträgt Bild 2.2. Verwenden Sie dazu die Ausgleichsschraube SW 16 mm, und stellen Sie sicher, dass die Scheibe parallel // 0,3mm zum Reibbelag verläuft. Stellen Sie sicher, dass die Abweichung zwischen Trägerplatte und Scheibe weniger als 0,2mm beträgt und dass die Scheibe vollständig zwischen den Belägen liegt.

2. Bremse HS 165 FHM-420 H

Prüfen Sie die Scheibenposition, wobei der Abstand zwischen Scheibe und fester Belagseite 2a mindestens 8mm und von der anderen Seite 2b ebenfalls mindestens 18mm betragen muss Bild 2.3.

RINGSPANN	Einbau- und Betriebsanleitung für Bremsen HS 165 FHM federbetätigt – hydraulisch gelüftet			E 09.778	
	Stand: 27.05.2021	Version: 1	gez.: BAHS	gepr.: EISF	Seitenzahl: 28
Seite: 9					

Der Bremsattel kann im Bereich der Pfeile **2a** und **2b** mithilfe einer Brechstange von einer Seite zur anderen verschoben werden.

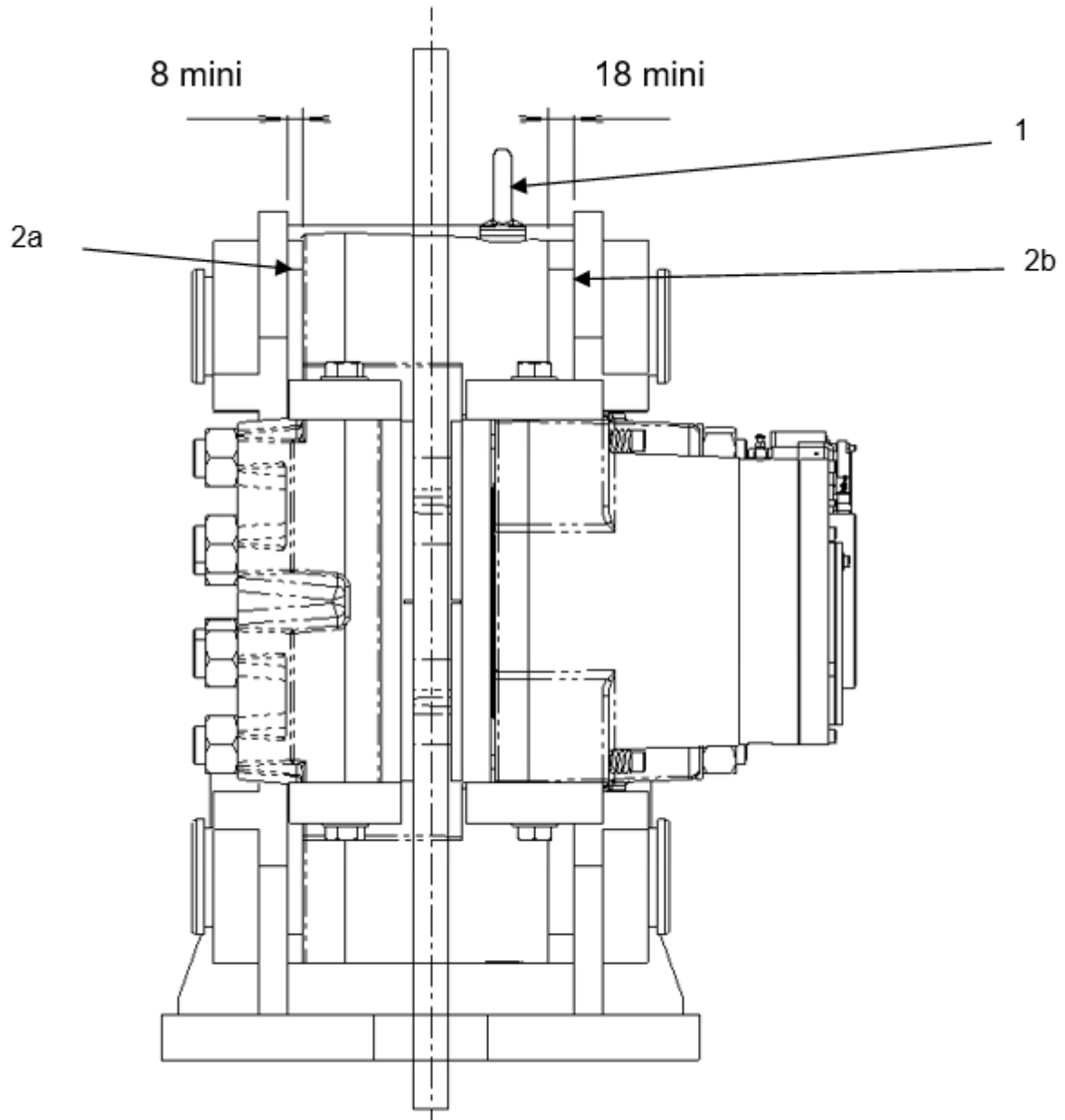


Bild 2.3

Stellen Sie sicher, dass die Verformung der Scheibe im Verhältnis zur Trägerplatte nicht mehr als 0,3 mm beträgt. Prüfen Sie die parallele Ausrichtung des festen Belags **3** Bild 2.4 im Verhältnis zur Scheibe mithilfe eines Satzes Distanzringen unter Einhaltung der folgenden Abstände:

Abstand in Querrichtung: max. 0,2 mm über Belagbreite.

RINGSPANN	Einbau- und Betriebsanleitung für Bremse HS 165 FHM federbetätigt – hydraulisch gelüftet		E 09.778	
	Stand: 27.05.2021	Version: 1	gez.: BAHS	gepr.: EISF
		Seitenzahl: 28	Seite: 10	

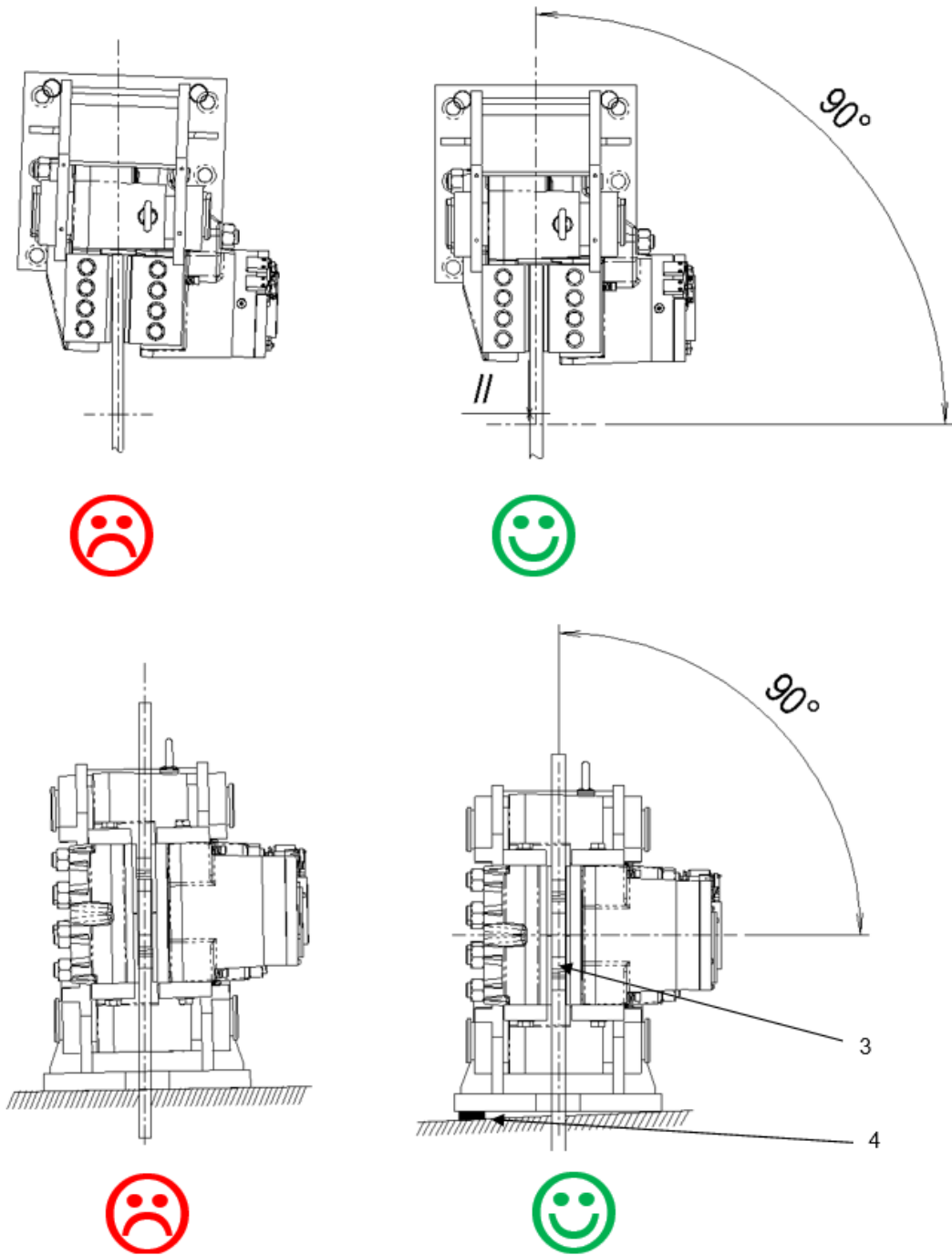


Bild 2.4


Abstand in Längsrichtung: max. 0,3 mm über Belaglänge. Falls erforderlich, passen Sie die Höhe der Trägerplatte mit einem Stück dünnem Blech **4** im Bereich der Befestigungsschrauben an Bild 2.4.

RINGSPANN	Einbau- und Betriebsanleitung für Bremsen HS 165 FHM federbetätigt – hydraulisch gelüftet		E 09.778	
	Stand: 27.05.2021	Version: 1	gez.: BAHS	gepr.: EISF
			Seitenzahl: 28	Seite: 11

3. Platzieren Sie die Befestigungsschrauben M30 Festigkeitsklasse 8.8 für den Bremssattel am Bodenplatte.

Das Anzugsmoment C_s , das an den beiden Schraubenreihen für jede Mutter aufzubringen ist, beträgt: **$C_s = 1200 \text{ Nm} \pm 5\%$** $\mu=0,15$ bei gefetteten Schrauben.

Bremse HS 165 FHM-420 R-V 8 Schrauben M30 class 8.8
 Bremse HS 165 FHM-420 L(R)-H 6 Schrauben M30 class 8.8

	<p>Achtung!</p> <p>Überprüfen Sie das Anzugsmoment.</p>
---	---


4. Stellen Sie nach dem Anziehen mit dem Drehmoment sicher, dass sich die gesamte Baugruppe nicht verschoben hat.

2.3.4 Position Hydraulikanschluß

Wird der Bremssattel auf einem horizontalen Anschlussteil angebracht, ist die Ausrichtung des Hydraulikanschlusses unerheblich.


Bei anderen Einbaustellungen müssen das Gehäuse ausgerichtet werden: die Entlüftungsschraube 11271-17 oben Bild 2.5 und die Verschlussschraube unten Bild 2.5 müssen sich in einer senkrechten Ebene $\pm 30^\circ$ gegenüberliegen. Für weitere Informationen wenden Sie sich bitte an RINGSPANN.

2.3.5 Hydraulikanschluss

	<p>Achtung!</p> <p>LÜFTDRUCK: 230bar MAXIMALER DRUCK: 250bar</p>
---	--

Für Umgebungstemperaturen von 0°C bis 60°C wird Hydrauliköl ISO HM32 empfohlen. RINGSPANN verwendet beispielsweise FUCHS RENOLIN EXTRA 32S.

Außerhalb des oben genannten Temperaturbereichs sollte die Viskosität zwischen 12 und $100 \text{ mm}^2/\text{s}$ liegen, wobei diese Spanne bei außergewöhnlichen Anwendungen von 10 bis $400 \text{ mm}^2/\text{s}$ erweitert werden kann.

	<p>Achtung!</p> <p>Das Öl muss vollkommen rein sein (maximal zulässiger Verunreinigungsgrad nach NAS 1638: $10 \mu\text{m}$)! Verwenden Sie nur neue Hydraulikflüssigkeiten und mischen Sie niemals unterschiedliche Sorten oder Marken.</p>
---	---

RINGSPANN	Einbau- und Betriebsanleitung für Bremsen HS 165 FHM federbetätigt – hydraulisch gelüftet		E 09.778		
	Stand: 27.05.2021	Version: 1	gez.: BAHS	gepr.: EISF	Seitenzahl: 28
Seite: 12					

Der Bremssattel muss mit hydraulischen Leitungen über eine Anschlussschraube G 3/8" an den Versorgungsanschluss angeschlossen werden Bild 2.3.

Verwenden Sie keine Dichtungen aus Hanf, Mastix, Teflon u. dgl. und benutzen Sie ausschließlich flexible hydraulik Schläuche.

Verwenden Sie vorzugsweise Flüssigdichtungen.

Reinigen Sie die Schläuche und Kupplungen sorgfältig und halten Sie sie frei von Verunreinigungen, Rost, Spänen etc.

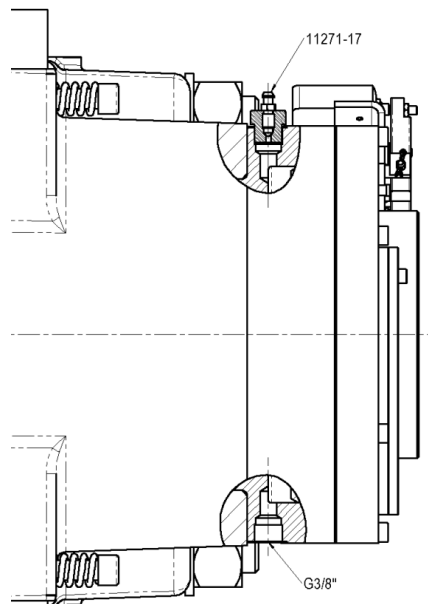


Bild 2.5

2.3.6 Elektroanschluss

Öffnungs- und Verschleißkontakt:

Zweipoliger Schnellkontaktschalter

Mechanischer Kontaktausgang über
5-adriges Kabel 5 x 0,75 mm²
Standardlänge des Kabels: 2 m

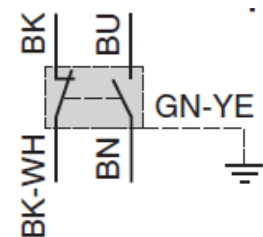
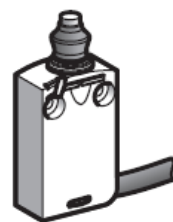


Bild 2.6

RINGSPANN	Einbau- und Betriebsanleitung für Bremsen HS 165 FHM federbetätigt – hydraulisch gelüftet			E 09.778	
	Stand: 27.05.2021	Version: 1	gez.: BAHS	gepr.: EISF	Seitenzahl: 28 Seite: 13

2.4 Erstinbetriebnahme

2.4.1 Entlüften des Hydraulikkreises

Werkzeuge: Schraubenschlüssel, flexibler Schlauch Innen-Ø 6 mm



Achtung!

Treffen Sie die notwendigen Schutzvorkehrungen, um zu vermeiden, dass Öl auf die Scheibe spritzt.

1. Schließen Sie die Entlüftungsschraube 11271-17 an einen flexiblen Schlauch mit Innen-Ø 6 mm an und führen Sie das Ende des Schlauches in einen Behälter ein Bild 2.5.
2. Mit der Handpumpe am Hydraulikaggregat pumpen Sie Öl in den Bremssattel ein.
3. Lösen Sie die Entlüftungsschraube 11271-17 ein wenig.
4. Sobald das Öl kontinuierlich fließt und am Ende des Schlauchs keine Luftblasen mehr entstehen, können Sie die Entlüftungsschraube 11271-17 wieder anziehen.
5. Ziehen Sie den Schlauch ab (und achten Sie dabei auf eventuell im Schlauch verbliebenes Restöl).



Achtung!

**Das Öl muss vollkommen rein sein (maximal zulässiger Verunreinigungsgrad nach NAS 1638: 10 µm)!
Verwenden Sie nur neue Hydraulikflüssigkeiten und mischen Sie niemals unterschiedliche Sorten oder Marken.**

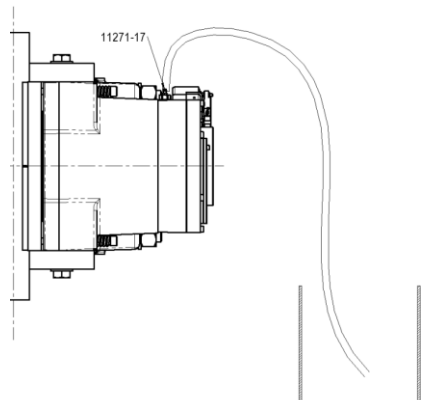


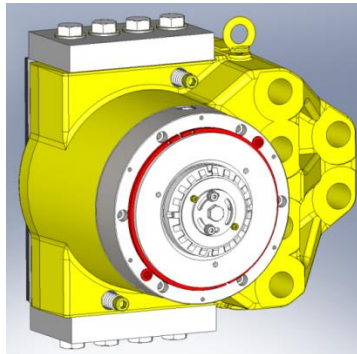
Bild 2.7

RINGSPANN	Einbau- und Betriebsanleitung für Bremsen HS 165 FHM federbetätigt – hydraulisch gelüftet		E 09.778	
	Stand: 27.05.2021	Version: 1	gez.: BAHS	gepr.: EISF
			Seitenzahl: 28	Seite: 14

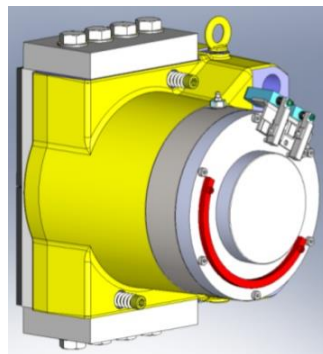
2.4.2 Deaktivierung der Handlüftung

Das Prinzip besteht darin, die Halteringe nach erfolgter Druckbeaufschlagung in der Kolbennut zu platzieren. Die Ringe werden durch 2 Schrauben in dieser Stellung fixiert Bild 2.8.

Befindet sich der Bremsattel im Betriebszustand, dann sind die Ringsegmente in der Halteposition an der Abdeckung verschraubt.



Handlüftung aktiv



Handlüftung inaktiv

Bild 2.8

Weitere Informationen zum manuellen Lüftungsmodus finden Sie in Abschnitt 5.2.



Achtung!

Um den einwandfreien Betrieb der Bremse zu gewährleisten, muss die Handlüftung deaktiviert werden.

2.4.3 Einstellen von dem Reibbelag Lüftspalt



Achtung!

Die Kontakte sind werkseitig eingestellt und müssen nicht nachgestellt werden. Falls erforderlich, befolgen Sie das in Kapitel 5.3 beschriebene Verfahren.

Überprüfen Sie vorab die Dicke der Scheibe.

Verwenden Sie eine Masslehre, um zu überprüfen, ob der Gesamtpalt zwischen den Belägen und der Scheibe dem Spalt „PG“ Pad Gap auf dem Typenschild entspricht.

Der Spalt muss auf beiden Seiten gleich groß sein $PG = (a + b)$.

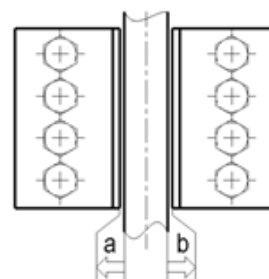


Bild 2.9

RINGSPANN	Einbau- und Betriebsanleitung für Bremsen HS 165 FHM federbetätigt – hydraulisch gelüftet			E 09.778	
Stand: 27.05.2021	Version: 1	gez.: BAHS	gepr.: EISF	Seitenzahl: 28	Seite: 15

2.4.4 Überprüfung des allgemeinen Betriebs



Achtung!

VORSICHT: Die Scheibe muss frei von Fett und Rückständen sein, damit sich der Reibungskoeffizient nicht verringert!

Überprüfen Sie den einwandfreien Betrieb der elektrischen Kontakte.
Zum Einlaufen der Beläge betätigen Sie bitte die Bremse nicht unter Vollast bei niedrigen Drehzahlen etwa 20mal.



Information!

DAS SYSTEM IST NUN BETRIEBSBEREIT!

3 Betrieb

3.1 Anziehen des Bremssattels

Wenn kein Hydraulikdruck vorhanden ist können die Beläge auf der Bremsscheibe angezogen werden dabei wird der Öffnungskontakt nicht aktiviert.

3.2 Lösen des Bremssattels

Beaufschlagen Sie die Bremse mit dem Öffnungsdruck, um sie zu lösen.
Der Öffnungskontakt wird aktiviert.

3.3 Manuelles Lüften des Bremssattels

Durch Handlüftung bleibt der Bremssattel ohne Hydraulikdruck offen.
Beachten Sie dazu die Kapitel 5.1 und 5.2.

RINGSPANN	Einbau- und Betriebsanleitung für Bremse HS 165 FHM federbetätigt – hydraulisch gelüftet			E 09.778	
Stand: 27.05.2021	Version: 1	gez.: BAHS	gepr.: EISF	Seitenzahl: 28	Seite: 16

4 Regelmäßige Wartung

In Abständen von zwei Monaten:

- Überprüfen Sie generell das gesamte System auf korrekte Funktion.
- Überprüfen Sie das Vorhandensein von Leckagen.
- Überprüfen Sie ebenfalls den Klemmspalt zwischen den Reibbelägen, siehe Kapitel 5.3.



Achtung!

Bei einer Restbelagdicke von 3 mm sind die Beläge gemäß Kapitel 5.4 auszuwechseln. Wird diese Anweisung nicht beachtet, kann es zu Bremskraftverlusten kommen.

In Abständen von zwei Jahren:

- Ölwechsel im Aggregat (bitte Anleitungen zum Aggregat beachten)

In Abständen von fünf Jahren:

- Planen Sie eine komplette Überholung der gesamten Baugruppe (Austausch von Verschleißteilen, Dichtungen, Tellerfedern, Schläuchen etc.)

5 Instandhaltung

5.1 Manuelle Lüftung: Aktivierung

1. Beaufschlagen Sie den Bremssattel mit dem Öffnungsdruck und halten Sie diesen Öffnungsdruck bis Punkt 6 aufrecht.
2. Entfernen Sie die 2 Haltesegmente **14** mittels der 2 Schrauben **V03** an der Abdeckung **21**.
3. Entfernen Sie die Abdeckung **21** mittels der 6 Inbusschrauben **V09**.
4. Zur leichteren Handhabung können die Stecker der Signalschalter Bild 5.1 entfernt werden. Entriegeln Sie den Stecker, indem Sie den Schraubenzieher hinter dem Stecker ansetzen, ihn mit einer Viertelumdrehung gegen den Uhrzeigersinn drehen und anschließend den Schraubenzieher in den seitlichen Schlitz einführen, um den Stecker zu lösen.

Bei der ATEX-Ausführung können die Stecker nicht entfernt werden.

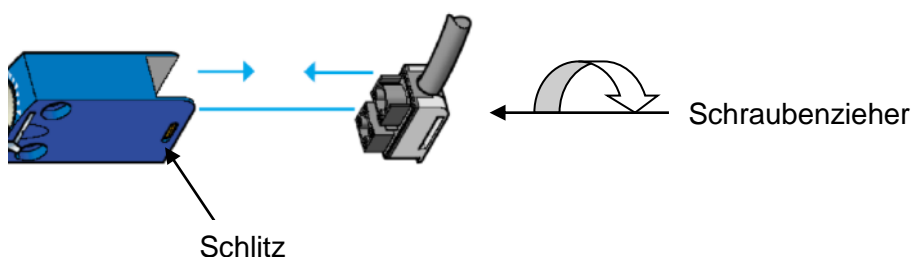


Bild 5.1

RINGSPANN	Einbau- und Betriebsanleitung für Bremsen HS 165 FHM federbetätigt – hydraulisch gelüftet			E 09.778	
	Stand: 27.05.2021	Version: 1	gez.: BAHS	gepr.: EISF	Seitenzahl: 28
Seite: 17					

5. Legen Sie die 2 Haltesegmente **14** in die Kolbennut **04** Bild 5.2.
6. Befestigen Sie die 2 Schrauben **V03** in der Entriegelungsposition, um die Haltesegmente zu sichern.
7. Schalten Sie den Öffnungsdruck aus.
8. Entfernen Sie die 2 Schrauben **V03** und befestigen Sie sie an der Abdeckung **21**.
9. Setzen Sie die Abdeckung **21** wieder auf und ziehen Sie die 6 Schrauben **V09** an.
10. Führen Sie die Stecker wieder in die Signalschalter ein und verriegeln Sie sie mithilfe des Schraubenziehers mittels einer Viertelumdrehung im Uhrzeigersinn.



Achtung!

AUCH NACH ABSCHALTEN DES ÖFFNUNGSDRUCKS SIND NOCH BEWEGUNGEN MÖGLICH.

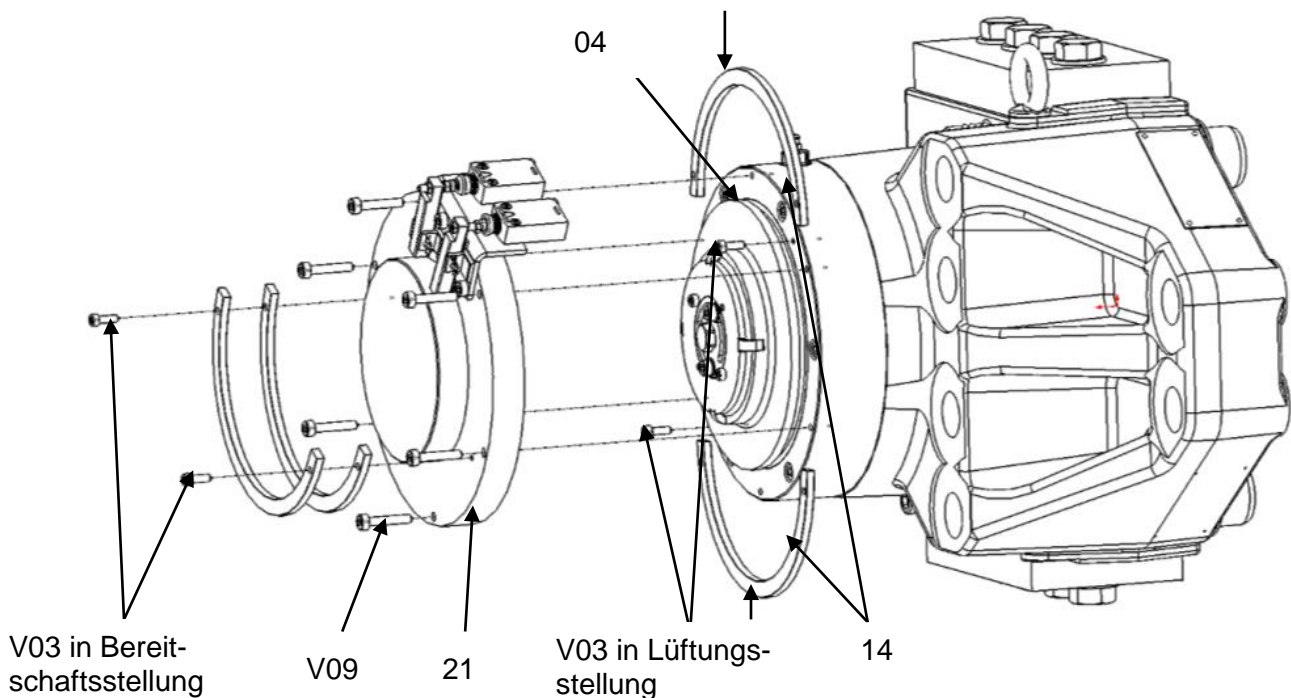


Bild 5.2

RINGSPANN	Einbau- und Betriebsanleitung für Bremsen HS 165 FHM federbetätigt – hydraulisch gelüftet		E 09.778	
	Stand: 27.05.2021	Version: 1	gez.: BAHS	gepr.: EISF
			Seitenzahl: 28	Seite: 18

5.2 Manuelle Lüftung: Deaktivierung

1. Entfernen Sie bei abgeschaltetem Druck die Abdeckung **21** mittels der 6 Innensechskantschrauben **V09**.

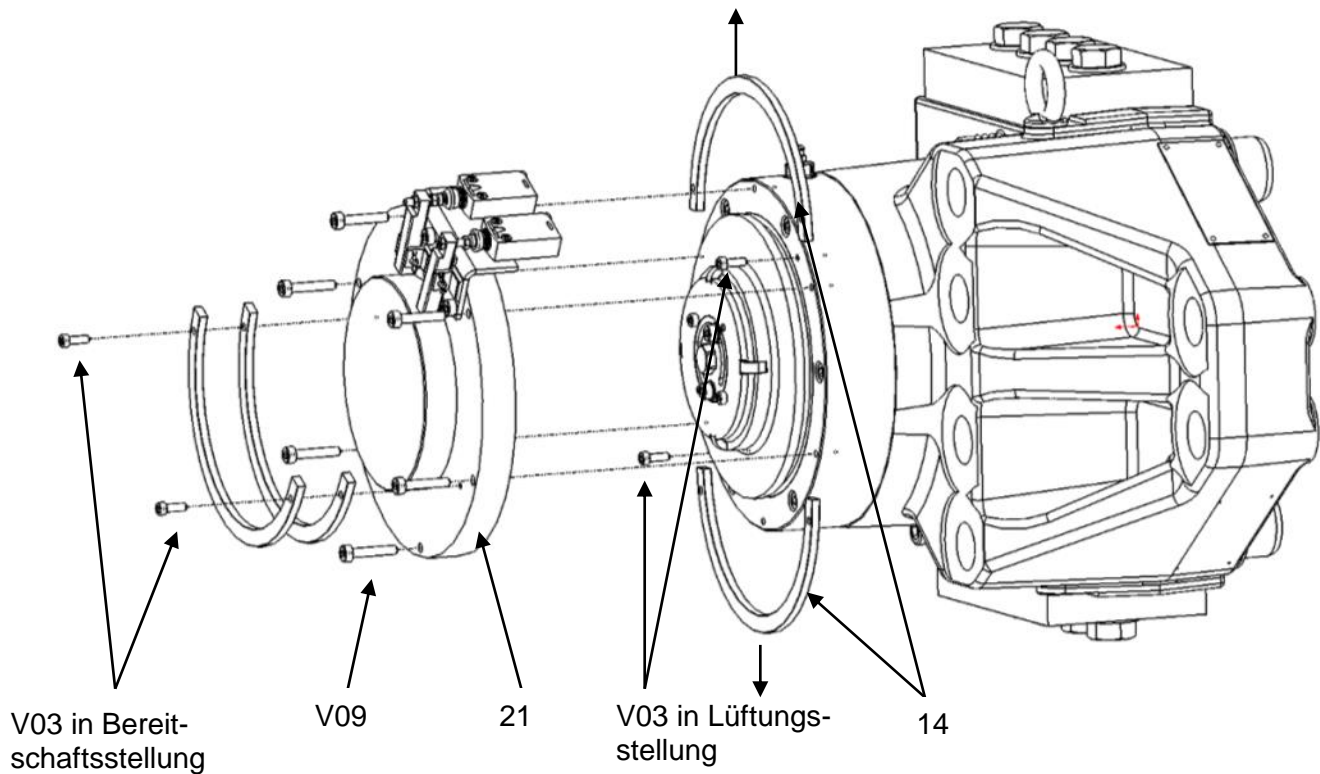


Bild 5.3

2. Zur leichteren Handhabung können die Stecker der Signalschalter entfernt werden. Entriegeln Sie den Stecker, indem Sie den Schraubenzieher hinter dem Stecker ansetzen, ihn mit einer Viertelumdrehung gegen den Uhrzeigersinn drehen und anschließend den Schraubenzieher in den seitlichen Schlitz einführen, um den Stecker zu lösen. Bei der ATEX-Ausführung können die Stecker nicht entfernt werden siehe Bild 5.1.
3. Beaufschlagen Sie den Bremssattel mit dem Öffnungsdruck und halten Sie diesen Öffnungsdruck während des gesamten Vorgangs aufrecht.



Achtung!

Die Haltesegmente 14 können herunterfallen. Schalten Sie den Druck nicht ab, bevor Sie diese Haltesegmente entfernt haben.

4. Entfernen Sie die 2 Haltesegmente **14** Bild 5.2 und befestigen Sie sie – übereinander – mit den 2 Schrauben **V03** in der Bereitschaftsstellung an der Abdeckung **21** siehe Bild 5.3.
5. Setzen Sie die Abdeckung **21** wieder auf und ziehen Sie die 6 Schrauben **V09** an Bild 5.2, Kapitel 5.1.

RINGSPANN	Einbau- und Betriebsanleitung für Bremsen HS 165 FHM federbetätigt – hydraulisch gelüftet			E 09.778	
Stand: 27.05.2021	Version: 1	gez.: BAHS	gepr.: EISF	Seitenzahl: 28	Seite: 19

- Verbinden Sie die Stecker wieder mit den Schaltern und sichern Sie sie durch eine Viertelumdrehung im Uhrzeigersinn mit einem Schraubenzieher.

5.3 Einstellen Lüftspalt und Messung des Belagverschleißes



Gefahr!

Überprüfen Sie des Öfteren den Gesamtpalt zwischen Belägen und Scheibe. (Eine Vergrößerung dieses Spalts um 1 mm entspricht einem Drehmomentverlust von 9%.) Der Nennwert ist auf dem entsprechenden Datenblatt von RINGSPANN angegeben.



Achtung!

Bei einer Restbelagdicke von 3 mm sind die Beläge gemäß Kapitel 5.4 auszuwechseln. Wird diese Anweisung nicht beachtet, kann es zu Bremskraftverlusten kommen.

Es dürfen nur Originale RINGSPANN Reibklötze verwendet werden.

Werkzeuge: Schraubenschlüssel, Inbusschlüssel, Schraubenzieher

- Beaufschlagen Sie den Bremssattel mit dem Lüftdruck und halten Sie diesen Lüftdruck während des gesamten Vorgangs aufrecht.



Achtung!

VERWENDEN SIE NICHT DIE MANUELLE LÜFTUNGSVORRICHTUNG!

- Entfernen Sie die Abdeckung **21** mittels der 6 Schrauben **V09** Bild 5.2.
- Entfernen Sie die 2 Stecker der Öffnungs- und Verschleißkontakte Bild 5.1.
- Lösen und entfernen Sie die 2 Inbusschraubenschrauben **V04** und die 2 Unterlegscheiben **V14** Bild 5.4.
- Entfernen Sie die Sicherungsscheibe **15**, um die Schraube für die Verschleißüberwachung **06** freizulegen Bild 5.4.

RINGSPANN	Einbau- und Betriebsanleitung für Bremsen HS 165 FHM federbetätigt – hydraulisch gelüftet	E 09.778	
Stand: 27.05.2021	Version: 1	gez.: BAHS	gepr.: EISF Seitenzahl: 28 Seite: 20

6. Mit einem Schraubenschlüssel Bild 5.5 ziehen Sie nun die Schraube für die Verschleißüberwachung **06** an bzw. lockern sie, bis der Spalt zwischen Belag und Scheibe den gewünschten Wert „PG“ Pad Gap siehe Typenschild Bremse erreicht. Den Lüftspalt auf beiden Seiten ist zu prüfen und bei der Version R-V auch mit der Schraube M16 nachzustellen.

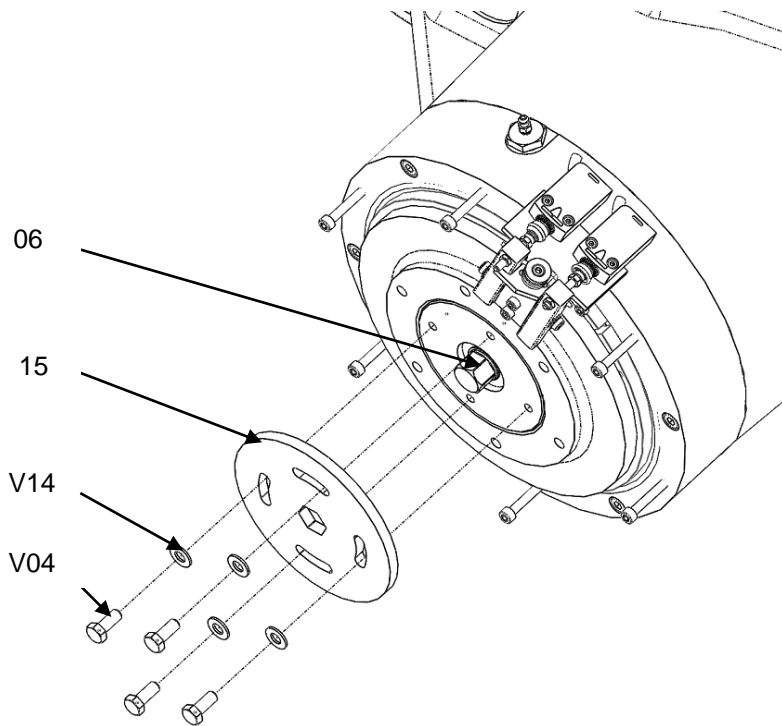


Bild 5.4

7. Setzen Sie die Sicherungsscheibe **15** wieder auf die Schraube für die Verschleißüberwachung und sichern Sie sie mit den 2 Schrauben **V04** und den 2 Unterlegscheiben **V14**.
8. Setzen Sie die Abdeckung **21** wieder auf und ziehen Sie die 6 Schrauben **V09** an.
9. Verbinden Sie die Stecker wieder mit den Kontakten und verriegeln Sie sie mit einer Viertelumdrehung des Schraubenziehers im Uhrzeigersinn.
10. Achten Sie darauf, die Stecker für die beiden Kontakte nicht zu vertauschen.



Achtung!

Achten Sie darauf, die Stecker für die beiden Kontakte nicht zu vertauschen.

RINGSPANN	Einbau- und Betriebsanleitung für Bremsen HS 165 FHM federbetätigt – hydraulisch gelüftet		E 09.778	
	Stand: 27.05.2021	Version: 1	gez.: BAHS	gepr.: EISF
			Seitenzahl: 28	Seite: 21

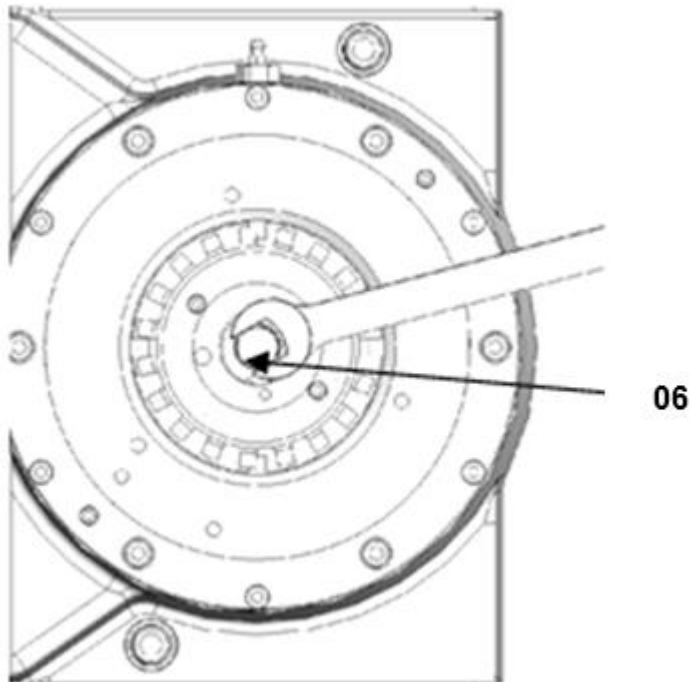


Bild 5.5

5.4 Austausch der verschlissenen Reibbeläge

Werkzeuge: Schraubenschlüssel, Inbusschlüssel

Vorgehensweise für Reibbelag auf der Zylinderseite

1. Bringen Sie den Bremssattel in die Handlüftungsstellung siehe Kapitel 5.1 und schalten Sie den Druck ab.
2. Entfernen Sie die Abdeckung mittels der 2 Schrauben **V04** und der 2 Unterlegscheiben **V14** Bild 5.4, siehe Kapitel 5.3.
3. Entfernen Sie die Sicherungsscheibe **15**, um die Schraube für die Verschleißüberwachung **06** freizulegen Bild 5.5, siehe Kapitel 5.3.
4. Mit einem Schraubenschlüssel oder einem Steckschlüssel ziehen Sie nun die Schraube für die Verschleißüberwachung **06** an bzw. lockern sie, bis der Spalt zwischen Belag und Scheibe ausreichend ist für das Einsetzen des neuen Belags Bild 5.6, siehe Kapitel 5.3.
5. Entfernen Sie auf der Seite, auf der der Reibbelag gewechselt werden soll, die Halteplatte **09**, die 4 Schrauben **V08** und die 4 Unterlegscheiben **V17**.
6. Lösen Sie die 2 Schrauben **V07** des Reibbelaghalters.
7. Befestigen Sie eine Schraube M10 **V30** am Ende des Belags **11** (empfohlene Länge: 60 mm).
8. Nehmen Sie den Belag **11** aus dem Reibbelaghalter **01** heraus, indem Sie die Schraube M10 zur Hilfe nehmen.

RINGSPANN	Einbau- und Betriebsanleitung für Bremsen HS 165 FHM federbetätigt – hydraulisch gelüftet		E 09.778	
	Stand: 27.05.2021	Version: 1	gez.: BAHS	gepr.: EISF
			Seitenzahl: 28	Seite: 22

9. Setzen Sie den neuen Belag **11** in das Gehäuse ein. Nehmen Sie ggf. die Schraube M10 zu Hilfe.
10. Dann montieren Sie die 2 Schrauben **V07** des Reibbelaghalter
11. Danach erfolgt die Montage der Halteplatte **09** wieder am Gehäuse **01** mittels der 4 Schrauben **V08** und der 4 Unterlegscheiben **V17**.

Anzugsmoment: $C_s = 470 \text{ Nm} \pm 10\% + \text{Loctite 243}$

Hinweis: Überprüfen Sie, ob die 4 Schrauben **V08**, die sich auf der gegenüberliegenden Seite befinden, korrekt mit dem Drehmoment 470 Nm angezogen sind.

12. Entfernen Sie die manuelle Lüftung Kapitel 5.2 und nehmen Sie die Einstellung des Belagspaltes Kapitel 5.3 vor.

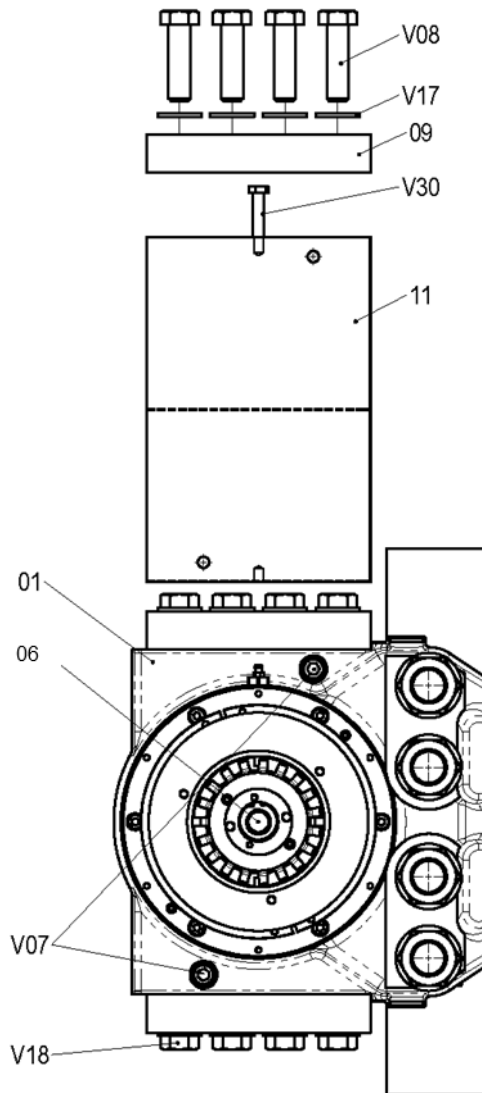


Bild 5.6

RINGSPANN	Einbau- und Betriebsanleitung für Bremsen HS 165 FHM federbetätigt – hydraulisch gelüftet			E 09.778	
	Stand: 27.05.2021	Version: 1	gez.: BAHS	gepr.: EISF	Seitenzahl: 28 Seite: 23

Vorgehensweise für die andere Reibbelagseite

1. Befestigen Sie eine Schraube M10 an der Halteplatte **10**, um die Handhabung zu erleichtern.
2. Entfernen Sie auf der Seite, auf der der Reibbelag gewechselt werden soll, die Halteplatte **10**, die 4 Schrauben **V08** und die 4 Unterlegscheiben **V17**.
3. Befestigen Sie eine Schraube M10 **V30** am Ende des Belags **11**, um die Handhabung zu erleichtern (empfohlene Länge: 60 mm).
4. Entfernen Sie die Schraube **V10** einschließlich der Rückholfeder.
5. Nehmen Sie den Belag **11** aus dem Reibbelaghalter **02** heraus, indem Sie die Schraube M10 abziehen.
6. Setzen Sie den neuen Belag **11** in das Gehäuse ein. Nehmen Sie ggf. die Schraube M10 zu Hilfe.
7. Lösen Sie die Schraube M10 **V30**.
8. Setzen Sie die Schraube **V10** einschließlich der Feder wieder ein und ziehen Sie sie vollständig auf dem Belag fest.
9. Bringen Sie die Halteplatte **10** wieder auf den Reibbelaghalter **02** mittels der 4 Schrauben **V08** und der 4 Unterlegscheiben **V17** an.
10. Lösen Sie die Schraube M10 von der Halteplatte **10**.
11. Entfernen Sie nach dem Belagwechsel die Handlüftung (Abschnitt 5.2) und fahren Sie mit der Einstellung des Belagspaltes (Abschnitt 5.3) fort. Beachten Sie bei der Version R-V auch die M16 Schraube Lüftspalteinstellung der festen Reibbelagseite über Schraube M16.

Anzugsmoment: Cs = 470 Nm ±10%+ Loctite 243.

Hinweis: Überprüfen Sie, ob die 4 Schrauben **V18**, die sich auf der gegenüberliegenden Seite befinden, korrekt mit dem Drehmoment 470 Nm angezogen sind.

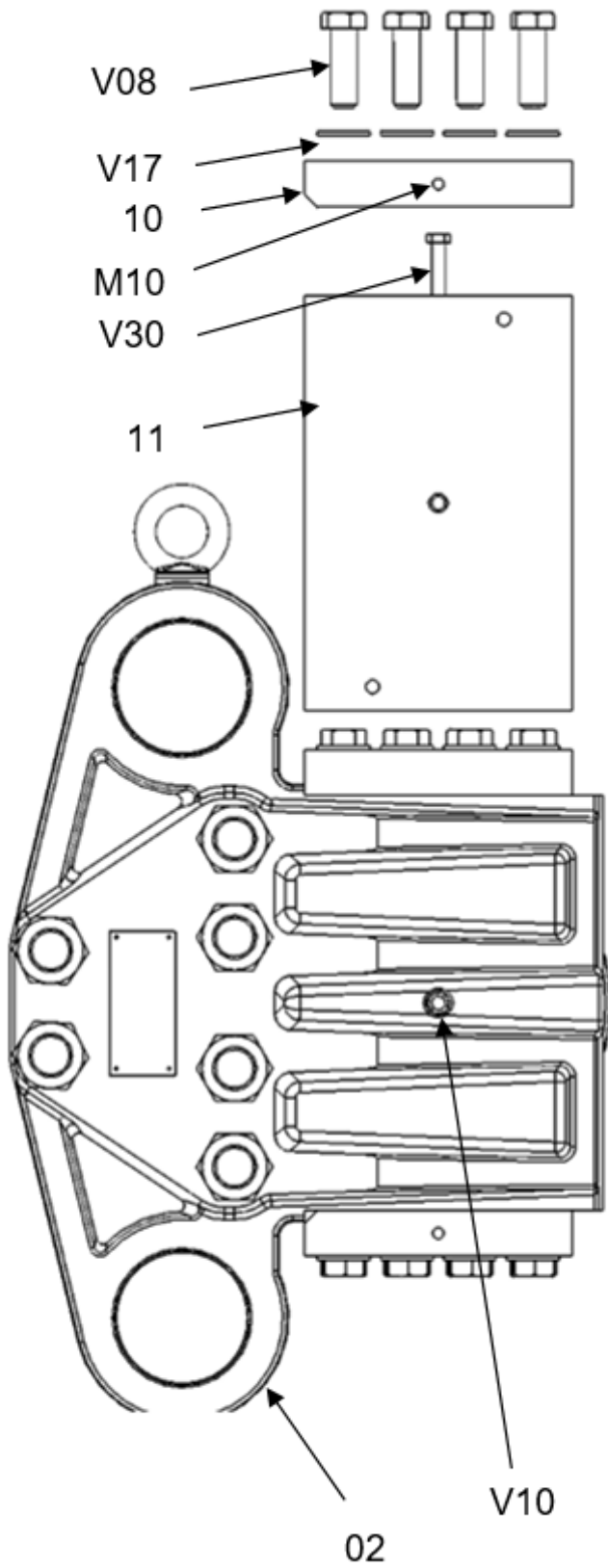


Bild 5.7

RINGSPANN	Einbau- und Betriebsanleitung für Bremsen HS 165 FHM federbetätigt – hydraulisch gelüftet	E 09.778			
Stand: 27.05.2021	Version: 1	gez.: BAHS	gepr.: EISF	Seitenzahl: 28	Seite: 25

5.5 Einstellen (mechanisch) der Öffnungs- und Verschleißkontakte



Information!

Die Kontakte sind werkseitig eingestellt und müssen nicht nachgestellt werden. Falls erforderlich, befolgen Sie das in diesem Kapitel beschriebene Verfahren.

Überprüfen Sie den Belagspalt an jeder Seite und führen Sie bei Bedarf alle in Kapitel 5.3 beschriebenen Schritte durch. Der Nennspalt „PG“ Pad Gap ist auf dem Typenschild angegeben.

Werkzeuge: Innensechskantschlüssel, Gabelschlüssel

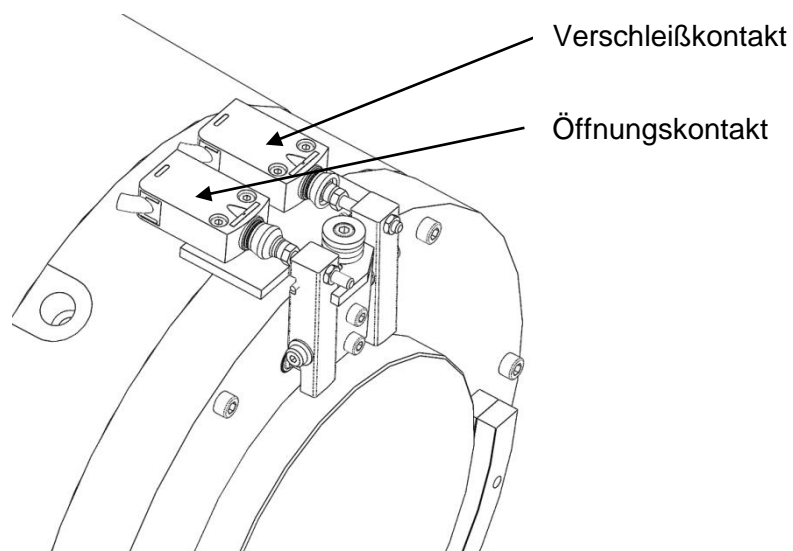


Bild 5.7

5.5.1 Einstellen des Schalters „Bremsen gelüftet“

Dieser Schalter überwacht den Zustand der Bremsen (geschlossen oder gelüftet). Er schließt, wenn die Bremsen gelüftet mit Druck beaufschlagt ist.

- Beaufschlagen Sie die Bremsen mit Lüftdruck.
- Lösen Sie die Mutter **V11** mit dem Gabelschlüssel.
- Überprüfen Sie, ob der Bolzen **22** am Hebel **41** anliegt.

RINGSPANN	Einbau- und Betriebsanleitung für Bremsen HS 165 FHM federbetätigt – hydraulisch gelüftet		E 09.778	
	Stand: 27.05.2021	Version: 1	gez.: BAHS	gepr.: EISF
			Seitenzahl: 28	Seite: 26

- Stellen Sie die Schraube **V02** mit dem Innensechskantschlüssel so ein, dass der Kontakt aktiviert ist. Überprüfen Sie, ob der Kontaktzustand „offen“ gemeldet wird.
- Überprüfen Sie bei geschlossener Bremse Hydraulikdruck über den Kontaktzustand (Stellung „geschlossen“). Wird diese Meldung nicht angezeigt, muss die Schraube **V02** so weit herausgedreht werden, bis sich die Zustandsanzeige ändert.
- Beaufschlagen Sie die Bremse mit dem Lüftdruck.
- Überprüfen Sie, ob der Kontaktzustand „offen“ gemeldet wird. Führen Sie diesen Vorgang so lange durch, bis die Kontaktzustände „offen“ und „geschlossen“ einwandfrei gemeldet werden.
- Vergessen Sie nicht, nach erfolgter Einstellung die Mutter **V11** mit dem Gabelschlüssel wieder festzuziehen.

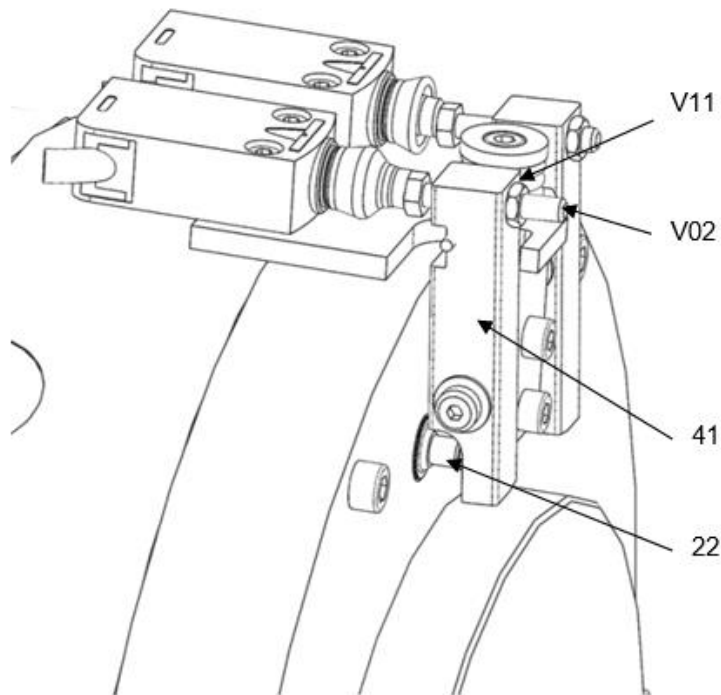


Bild 5.8

RINGSPANN	Einbau- und Betriebsanleitung für Bremsen HS 165 FHM federbetätigt – hydraulisch gelüftet			E 09.778	
	Stand: 27.05.2021	Version: 1	gez.: BAHS	gepr.: EISF	Seitenzahl: 28 Seite: 27

5.5.2 Einstellung des Schalters „Belagverschleiß“

Dieser Schalter ist permanent geschlossen und öffnet, sobald der Belagverschleiß 1mm erreicht.

- Beaufschlagen Sie die Bremse mit dem Lüftdruck.
- Überprüfen Sie, ob der Belagspalt korrekt eingestellt ist, und nehmen Sie bei Bedarf die entsprechende Einstellung vor.
- Überprüfen Sie bei geöffneter Bremse, ob der Kontaktstift **22** am Hebel **42** anliegt.
- Schließen Sie die Bremse dazu schalten Sie die Bremse drucklos 0bar .
- Lösen Sie die Mutter **V11** mit dem Gabelschlüssel und stellen Sie dann die Schraube **V02** mit dem Innensechskantschlüssel so ein, dass sie sich vom Schalterende löst.
- Stellen Sie die Schraube **V02** so ein, dass der Schalter auslöst (Zustandsanzeige „Belag verschlissen“). Sobald die Beläge einen Verschleiß von 1mm aufweisen.
- Vergessen Sie nicht, nach erfolgter Einstellung die Mutter **V11** mit dem Gabelschlüssel wieder festzuziehen.

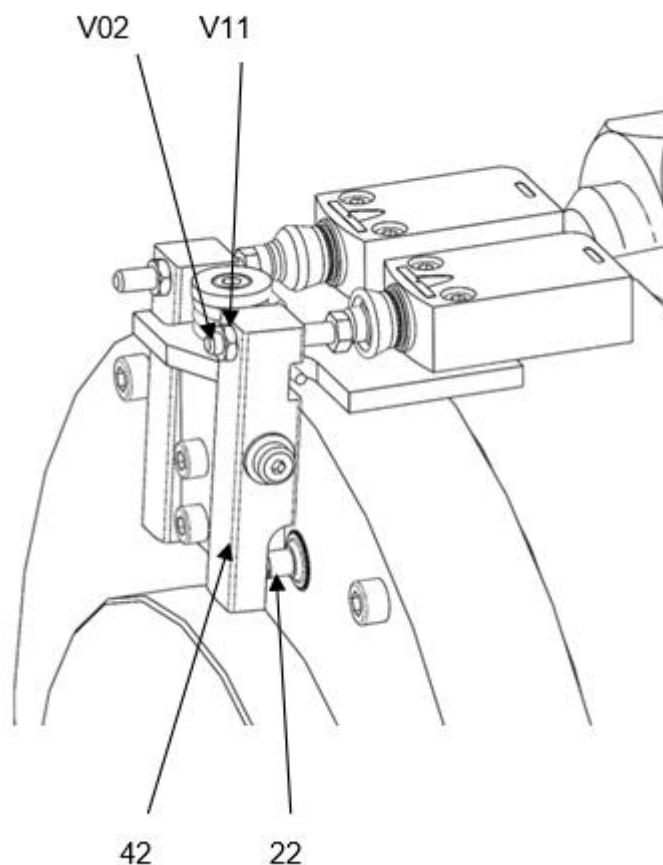


Bild 5.9

RINGSPANN	Einbau- und Betriebsanleitung für Bremsen HS 165 FHM federbetätigt – hydraulisch gelüftet	E 09.778
Stand: 27.05.2021	Version: 1	gez.: BAHS gepr.: EISF
	Seitenzahl: 28	Seite: 28

6 Ersatzteile

- Überwachungsschalter (Öffnen/Verschleiß), Artikelbezeichnung: CONOUVREG-PIN-HW
- Belagsatz:
 - ▶ 2 Reibbeläge 11 „Dynamic“, Artikelbezeichnung: JG ST5 RINGSPANN 132
- Hydraulische Steuerteile bestehend aus:
 - ▶ 1 Kolben 12660-026
 - ▶ 1 Stangendichtung JOITIG-090 105 Z
 - ▶ 1 Kolbendichtung JOIPIS-200 184 E
 - ▶ 1 statische Kolbendichtung JOISTA-95.6-90-1
 - ▶ 1 Zylinder 12660-005

Bei Bestellung bitte Folgendes angeben:

Typenbezeichnung, Nummer des Bremssattels und Artikelnummer des Ersatzteils.

An der Bremse befindet sich ein Typenschild mit einer 16-stelligen Sachnummer. Nur über diese Sachnummer ist die genaue Ausführung der Bremse definiert.

7 Fehlerbehebung

FEHLERART	PRÜFUNG	LÖSUNG
Bremskraftminderung	- Überprüfen Sie den Belagspalt	- Nehmen Sie die Einstellung des Belagspalts gemäß Kapitel 5.3 vor.
	- Überprüfen Sie den Zustand der Beläge und der Scheibe auf Verschleiß oder Fettrückstände.	- Tauschen Sie die Beläge aus und reinigen Sie die Scheibe.
	- Überprüfen Sie, ob der Druck gleich null ist.	- Hydraulikdruck Drucklos Obar schalten
Ungewöhnliche Überhitzung der Scheibe bei Inbetriebnahme	- Unzureichender Spalt zwischen den Belägen und der Scheibe in geöffneter Stellung.	- Stellen Sie den Belagspalt gemäß Kapitel 5.3 neu ein.
	- Überprüfen Sie, ob der Druck bei 230bar liegt.	- Stellen Sie den Druck auf 230bar ein.
Bremssattel öffnet und schließt sich nur langsam	- Es könnte sich Luft im Kreislauf befinden.	- Entlüften Sie gemäß Kapitel 2.4.