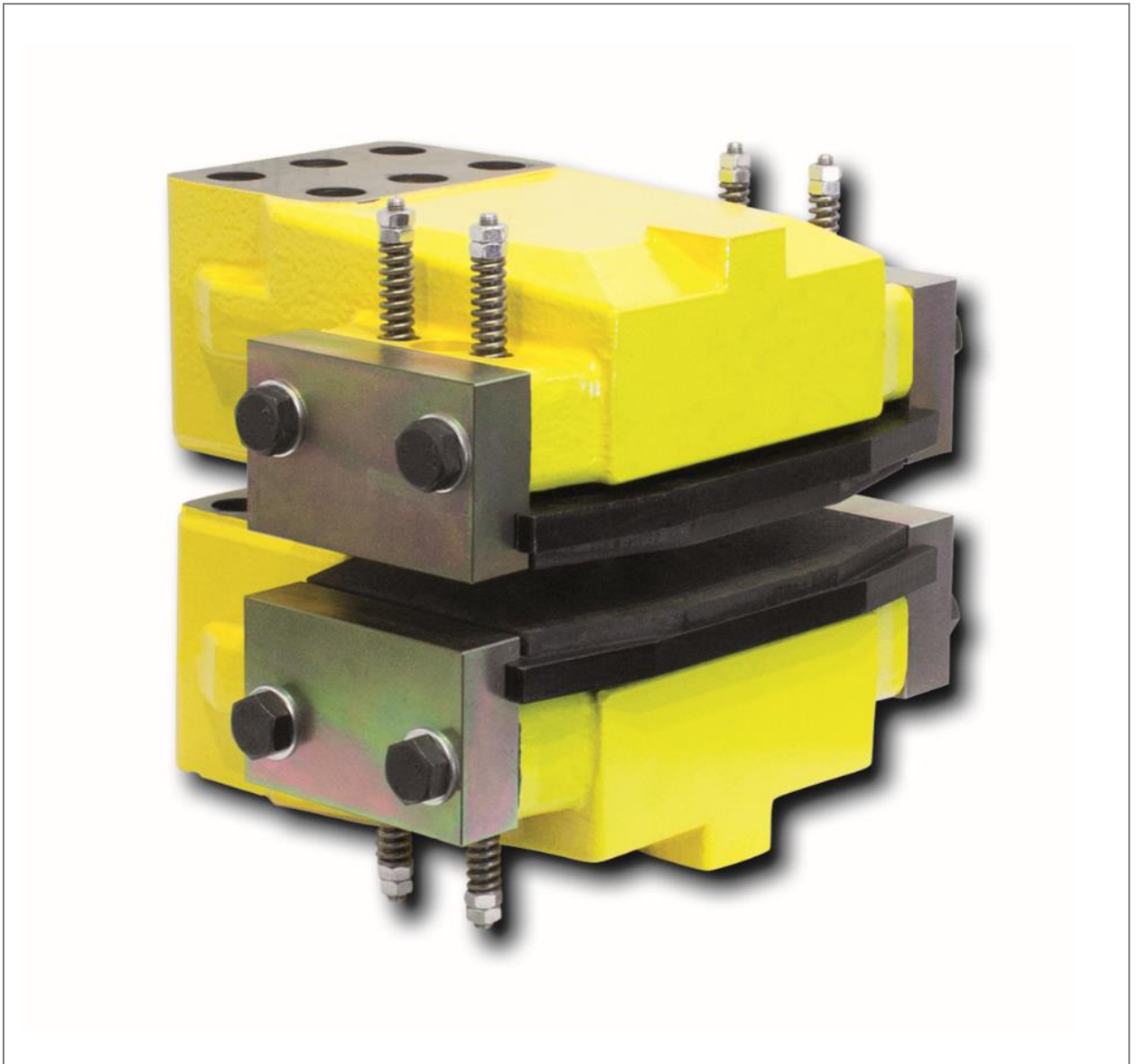


**Einbau- und Betriebsanleitung für
Bremsattel HW 120 HFK**

E 09.790



RINGSPANN GmbH

Schaberweg 30-38
61348 Bad Homburg
Deutschland

Telefon +49 6172 275-0
Telefax +49 6172 275-275

www.ringspann.com
info@ringspann.com

RINGSPANN	Einbau- und Betriebsanleitung für Bremsattel HW 120 HFK hydraulisch betätigt - federgelüftet	E 09.790			
Stand 26.01.2023	Version: 2	gez.: BAHS	gepr.: EISF	Seitenzahl: 21	Seite: 2

Wichtig

Vor Einbau und Inbetriebnahme des Produktes ist diese Einbau- und Betriebsanleitung sorgfältig durchzulesen. Hinweise und Gefahrenvermerke sind besonders zu beachten.

Diese Einbau- und Betriebsanleitung gilt unter der Voraussetzung, dass das Erzeugnis für Ihren Verwendungszweck richtig ausgewählt ist. Auswahl und Auslegung des Produktes sind nicht Gegenstand dieser Einbau- und Betriebsanleitung.

Wird diese Einbau- und Betriebsanleitung nicht beachtet oder falsch interpretiert, so erlischt jegliche Produkthaftung und Gewährleistung der RINGSPANN GmbH; dasselbe gilt auch bei Zerlegung oder Veränderung unseres Produktes.

Diese Einbau- und Betriebsanleitung ist sorgfältig aufzubewahren und muss im Falle der Weiterlieferung unseres Produktes – sei es einzeln oder als Teil einer Maschine – mitgegeben werden, damit sie dem Benutzer zugänglich gemacht wird.

Sicherheitsinformationen

- Einbau und Inbetriebnahme unseres Produktes darf nur durch geschultes Personal erfolgen.
- Reparaturarbeiten dürfen nur vom Hersteller oder von autorisierten RINGSPANN-Vertretungen vorgenommen werden.
- Wenn ein Verdacht auf Fehlfunktion vorliegt, ist das Produkt bzw. die Maschine, in dem es eingebaut ist, sofort außer Betrieb zu nehmen und RINGSPANN GmbH oder eine autorisierte RINGSPANN -Vertretung zu informieren.
- Bei Arbeiten an elektrischen Komponenten ist die Spannungsversorgung auszuschalten.
- Umlaufende Teile müssen vom Käufer gegen unbeabsichtigtes Berühren gesichert werden.
- Bei Lieferungen ins Ausland sind die dort gültigen Sicherheitsbestimmungen zu beachten.

Deutsche Originalfassung!

Im Falle von Unstimmigkeiten zwischen der deutschen Originalfassung und anderen Sprachversion dieser Einbau- und Betriebsanleitung geht die deutsche Version vor.

RINGSPANN	Einbau- und Betriebsanleitung für Bremsattel HW 120 HFK hydraulisch betätigt - federgelüftet			E 09.790	
				Stand 26.01.2023	Version: 2

Inhaltsverzeichnis

1. Allgemeine Anmerkungen

- 1.1 Allgemeine Sicherheitshinweise
- 1.2 Besondere Sicherheitshinweise

2. Aufbau und Wirkungsweise/ Teileliste

- 2.1 Funktion
- 2.2 Kennzeichnungen
- 2.3 Zeichnung und Teileliste

3. Bestimmungsgemäßer Gebrauch

4. Unzulässiger Gebrauch

5. Anlieferungszustand

6. Handhabung und Lagerung

7. Technische Voraussetzung zum sicheren Betrieb

8. Einbau der RINGSPANN Bremse

- 8.1 Allgemeine Hinweise für Montage und Einbau
- 8.2 Montagebeschreibung
- 8.3 Einstellen/ Nachstellen Reibklotzabstand
- 8.4 Montage der Verschraubung und Entlüften der Bremse
- 8.5 Anschluss Signalkabel (Option)

9. Inbetriebnahme

10. Demontage der Bremse

11. Wartung

- 11.1 Allgemeine Wartung
- 11.2 Zulässiger Reibbelagverschleiß und Austausch der Reibklötze
- 11.3 Austausch der Dichtungen Abstreifer und Kolbendichtung

12. Sensor Betriebszustandsüberwachungen (Option)

- 12.1 Anbau und Anschluß Induktivgeber für Stellungsüberwachung

RINGSPANN	Einbau- und Betriebsanleitung für Bremsattel HW 120 HFK hydraulisch betätigt - federgelüftet			E 09.790	
Stand 26.01.2023	Version: 2	gez.: BAHS	gepr.: EISF	Seitenzahl: 21	Seite: 4

1. Allgemeine Anmerkungen

1.1 Allgemeine Sicherheitshinweise

Lesen Sie diese Einbau-/ Betriebsanleitung sorgfältig durch, bevor Sie den Bremsattel in Betrieb nehmen. Beachten Sie diese Anleitung und auch die Zeichnungen in den einzelnen Absätzen.

Alle Arbeiten mit und an der Bremse sind unter dem Aspekt „die Sicherheit steht an oberster Stelle“ durchzuführen.

Schalten Sie das Antriebsaggregat ab, bevor Sie Arbeiten an der Bremse durchführen.

Umlaufende Teile (z.B. Brems Scheibe) müssen vom Betreiber gegen unbeabsichtigtes Berühren gesichert werden.

1.2 Besondere Sicherheitshinweise



Lebensgefahr!

Bei der Montage, Bedienung und Wartung der Bremse ist sicherzustellen, dass der ganze Antriebsstrang gegen versehentliches Einschalten gesichert ist. Durch bewegende Teile können Sie sich schwer verletzen. Umlaufende Teile (z.B. Brems Scheibe) müssen vom Betreiber gegen unbeabsichtigtes Berühren gesichert werden.

2. Aufbau und Wirkungsweise/ Teileliste

2.1 Funktion

Die Bremse ist ein Maschinenelement, mit dem sich beschleunigte Massen sicher verzögern lassen. In Verbindung mit einer Brems Scheibe ergibt sich eine komplette Bremse zur effektiven Absicherung von Maschinen und Anlagen. Sie erfüllt dabei auf Grund ihrer universellen Konzeption folgende Funktionen:

- Als Haltebremse verhindert sie das unbeabsichtigte Anlaufen einer Welle im Stillstand.
- Als Stoppbremse bringt sie eine rotierende Welle zum Stillstand.
- Als Regelbremse bewirkt sie die Einhaltung einer bestimmten Zugkraft im Material.

Die Bremskraft wird mit Hydraulikdruck erzeugt, geöffnet wird der Bremsattel durch Federkraft.

Die Bremskraft wird mit Drucköl erzeugt. Die Reibklötze lüften bis zu einem Restdruck in der Hydraulik von < 0,3 bar.

RINGSPANN	Einbau- und Betriebsanleitung für Bremsattel HW 120 HFK hydraulisch betätigt - federgelüftet			E 09.790	
Stand 26.01.2023	Version: 2	gez.: BAHS	gepr.: EISF	Seitenzahl: 21	Seite: 5

2.2 Kennzeichnung

Diese Betriebsanleitung ist gültig für:

- die Ausführung HW 120 HFK.
- den Anbau an senkrechte (bei horizontaler Welle) sowie waagerechte Bremscheiben.
- die Ausführung mit und ohne Induktivgeber.
- unterschiedliche Reibwerkstoffe, sowie für Reibklötze mit Signalkabel.

An der Bremse befindet sich ein Typenschild mit einer 16-stelligen Sachnummer. Nur über diese Sachnummer ist die genaue Ausführung der Bremse definiert.

Beachten Sie zu dieser Anleitung die Katalogdaten der Bremse unter www.RINGSPANN.de und die Zeichnungen in den einzelnen Absätzen.

2.3 Zeichnung und Teileliste

Bremsattel HW 120 HFK

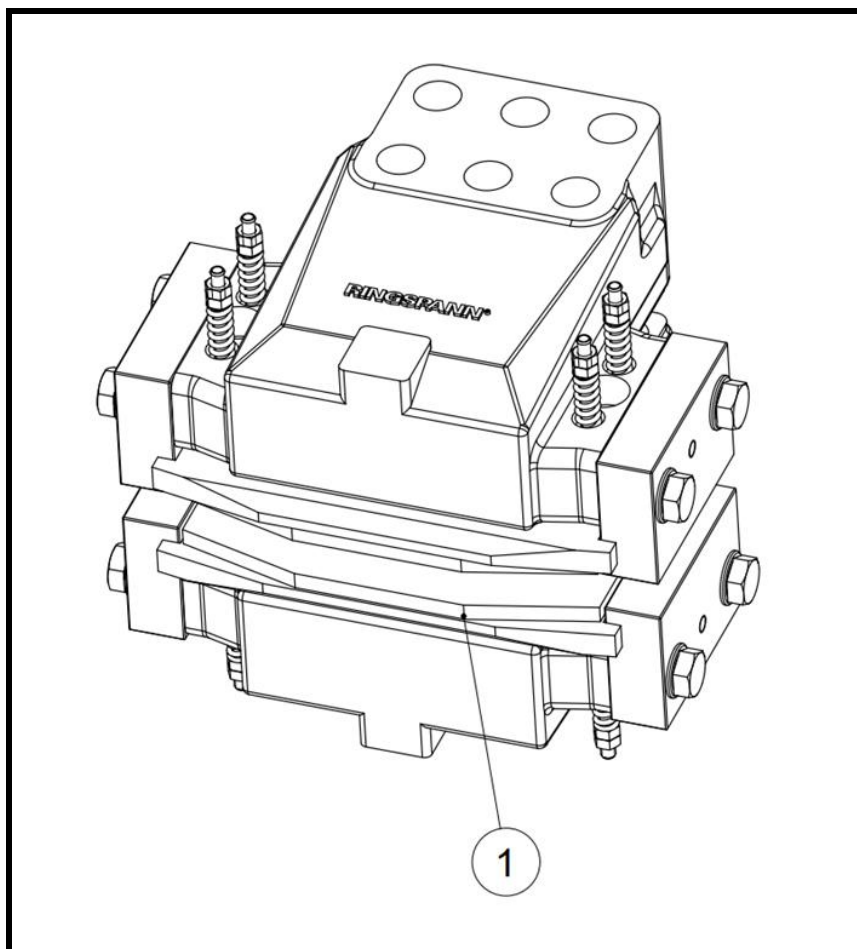


Bild 2.1

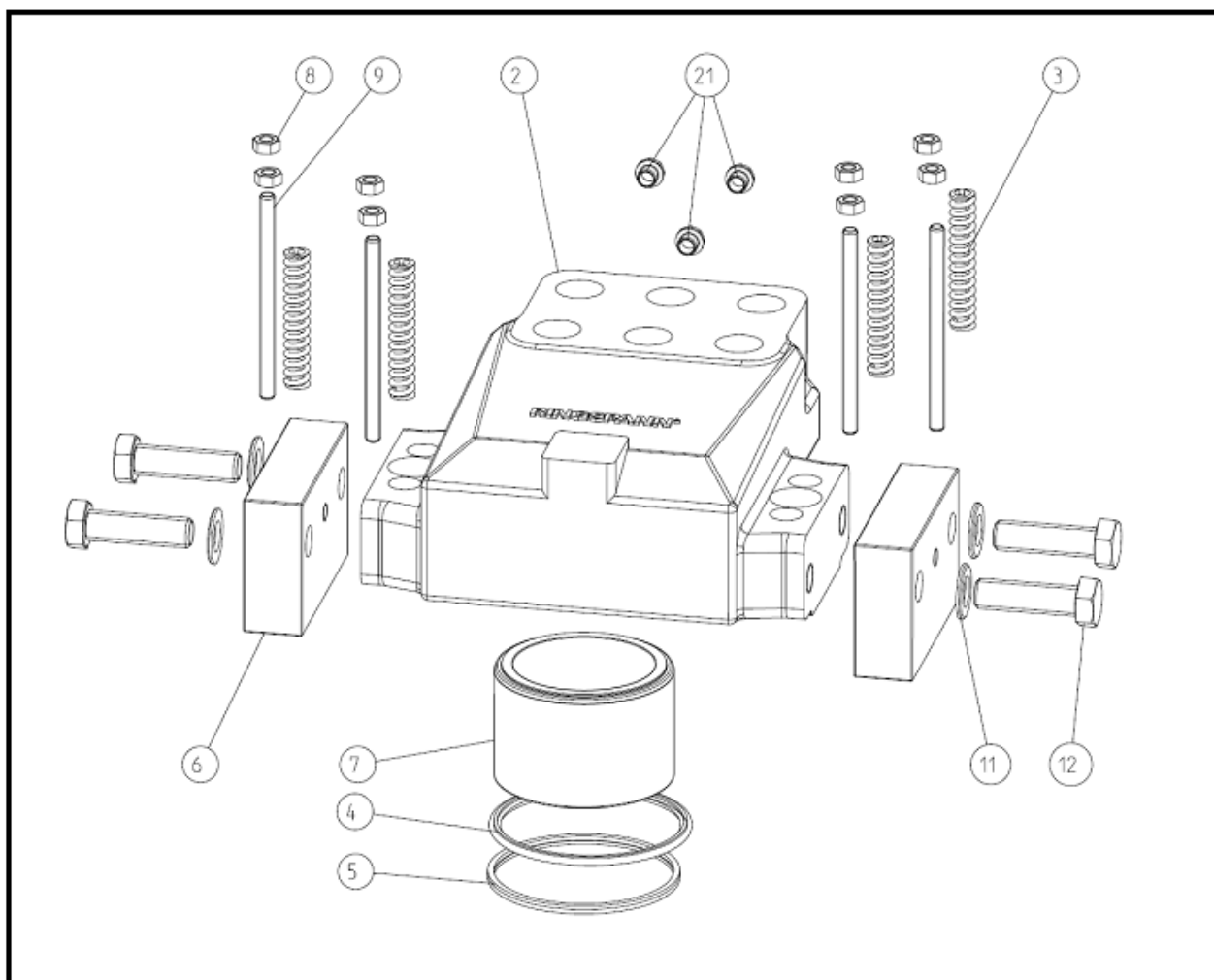


Bild 2.2

Teil	Bezeichnung	Stück
1	Satz Reibklotz HW(S) 120	1
2	Bremsgehäuse HW 120 FHM	2
3	Druckfeder SA 18	16
4	Turcon-Stepseal 2K RSK301200	2
5	Turcon-Excluder 2 WE3201200	2
6	Halteplatte H120	4
7	Kolben HW 120 FHM	2
8	Sechskantmutter M10 DIN 34-8.8 verzinkt	16
9	Gewindestück M10x145 A2	8
11	Scheibe B21 DIN 125-ST verzinkt	8
12	Sechskantschraube M20x70 DIN 931-10.9	8
21	Verschlussstopfen R ¼" KAPSTO GPN 700	6

RINGSPANN	Einbau- und Betriebsanleitung für Bremsattel HW 120 HFK hydraulisch betätigt - federgelüftet			E 09.790	
Stand 26.01.2023	Version: 2	gez.: BAHS	gepr.: EISF	Seitenzahl: 21	Seite: 7

3. Bestimmungsgemäßer Gebrauch

Der Bremsattel darf nur mit Hydraulikdruck max. 125 bar und entsprechend den technischen Daten eingesetzt werden.

Die Bremse ist für den Einsatz als Halte-, Regel- und Stoppbremse konzipiert worden. Jede andere Verwendung gilt als nicht bestimmungsgemäß. Für hieraus entstehende Schäden haftet RINGSPANN nicht; das Risiko hierfür trägt allein der Anwender.

4. Unzulässiger Gebrauch

Die Bremse mit einem höheren Druck als in den technischen Daten angegebenen Werte oder mit anderen Medien zu betreiben ist unzulässig. Außerdem sind eigenmächtige bauliche Veränderungen an der Bremse nicht zulässig. Für hieraus entstehende Schäden haftet RINGSPANN nicht, das Risiko hierfür trägt allein der Anwender.

5. Anlieferungszustand

Der Bremsattel wird geprüft ausgeliefert. Der Prüfdruck ist 160 bar. Die Auslieferung erfolgt als einbaufertiger Bremsattel.

6. Handhabung und Lagerung

Die technischen Daten der Bremse wie Hydraulikdruck, Klemmkraft, Ölvolumen, Abmessungen und das Gewicht stehen auf den Katalogseiten der Bremse. Die aktuellen Daten sind auch auf der Internetseite www.RINGSPANN.de zu finden.

Für den Transport und das Handling sind an der Bremse 3 Gewinde M12 angebracht.

Die Bremse wird verpackt ausgeliefert und kann an einem geschlossenen, trockenen Ort 12 Monate gelagert werden. Es ist darauf zu achten, dass keine Kondensation entsteht. Feuchte Lagerräume sind ungeeignet. Bei Lagerung der Bremse über einen längeren Zeitraum als 12 Monaten, sowie nach jedem Transport, muß die Bremse zehnmal betätigt werden, um ein Verkleben der Dichtungen und Abstreifer zu vermeiden.

7. Technische Voraussetzung zum sicheren Betrieb

Eine Befestigung der Bremse an stabilen und vibrationsarmen Maschinenteilen gewährleistet quietsch- und geräuscharmes Bremsen.

8. Einbau der RINGSPANN Bremse

8.1 Allgemeine Hinweise für Montage und Einbau

Vor dem Einbau der Bremse muß die Bremscheibe mit Alkohol – z.B. Spiritus (Ethylalkohol) oder Isopropylalkohol – bzw. mit auf wasserbasierenden Tensidlösungen (Seifenwasser o.ä.) gereinigt werden.

Bei einer Reinigung der Bremscheibe mit Verdünnungsmittel, Aceton oder auch Bremsreinigungsmittel muß sichergestellt sein, dass diese Mittel und auch keine Rückstände von diesen Mitteln, mit den Reibklötzen direkt in Kontakt kommen. Insbesondere bei reinen

RINGSPANN	Einbau- und Betriebsanleitung für Bremsattel HW 120 HFK hydraulisch betätigt - federgelüftet			E 09.790	
Stand 26.01.2023	Version: 2	gez.: BAHS	gepr.: EISF	Seitenzahl: 21	Seite: 8

Haltebremsen muß dies sichergestellt sein, da keine dynamischen Bremsungen stattfinden bei denen evtl. Reste der Verdünnungsmittel von der Bremsscheibe entfernt würden.



Achtung!

Öl- und Rostschutzmittelrückstände reduzieren den Reibungskoeffizienten und damit das Brems- und Haltemoment erheblich!

8.2 Montagebeschreibung

Der Standardbremsattel wird über das Kundenanschlußteil mit 6 Schrauben M30-8.8 Anziehdrehmoment 1428Nm angezogen. Anziehdrehmomet gerechnet mit $\mu_G = 0,12$ als mittlere Reibungszahl im Gewinde und $\mu_K = 0,12$ als Reibungszahl in der Kopfauflage nach VDI 2230 Blatt 1 vom Feb. 2003.

(Die Schrauben sind nicht im Lieferumfang enthalten).



Achtung!

Der Bremsattel darf bei der Montage nicht mit Hydraulikdruck beaufschlagt sein.

Vor der Montage ist zu prüfen, ob das Kundenanschlußteil eben und der Rundlauf zwischen Bremsscheibe und Anbaufäche innerhalb einer Toleranz von 0,3 mm liegt.

Überprüfen Sie die Axialbewegung der Bremsscheibe. Die Axialbewegung darf nicht größer sein als $\pm 0,3$ mm.

Der maximal zulässige Seitenschlag der Bremsscheibe beträgt 0,1 mm, größerer Seitenschlag kann zum Rattern und Schütteln der Bremseinheit führen.

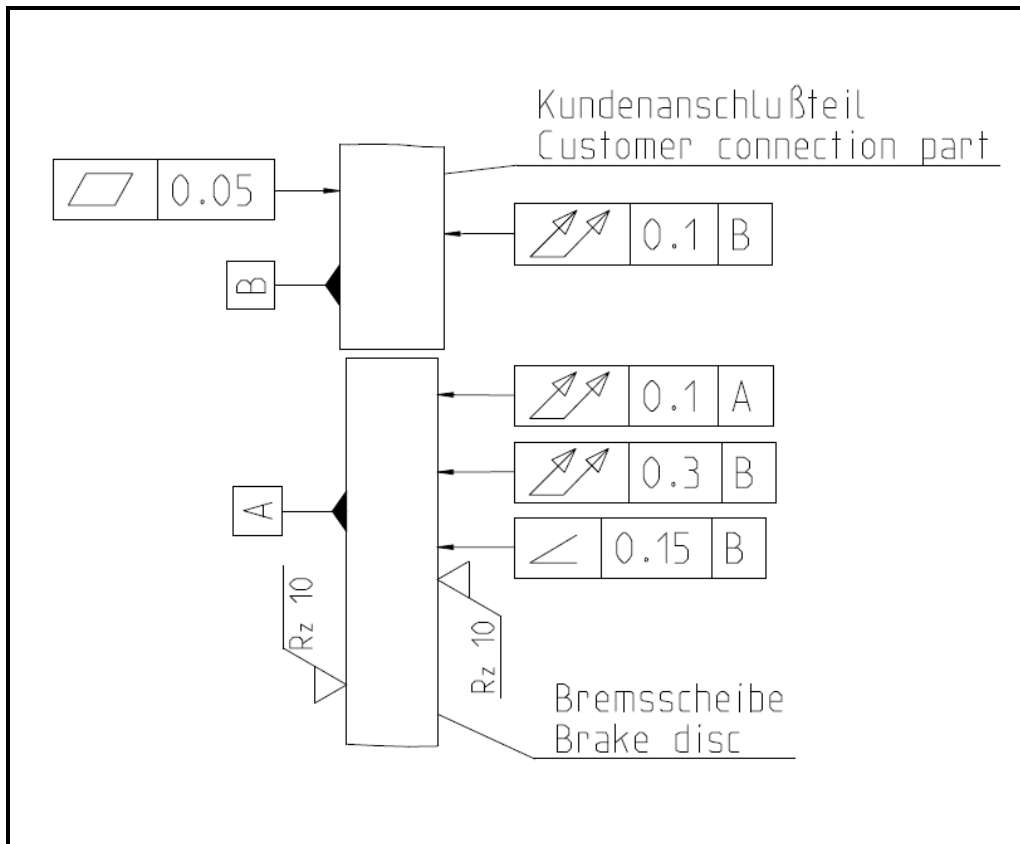


Bild 8.1

Das Kundenanschlußteil für die Bremse sowie die Bremscheibe müssen auf Maßhaltigkeit kontrolliert werden. Hierzu sind die Anschlußabmessungen nach Katalogdatenblatt oder Einbauzeichnung zu kontrollieren.



Achtung!

Überprüfen Sie, ob sich die Bremscheibe frei drehen lässt.

RINGSPANN	Einbau- und Betriebsanleitung für Bremsattel HW 120 HFK hydraulisch betätigt - federgelüftet			E 09.790	
Stand 26.01.2023	Version: 2	gez.: BAHS	gepr.: EISF	Seitenzahl: 21	Seite: 10

8.3 Einstellen/ Nachstellen Reibklotzabstand

Der beidseitige Abstand zwischen den Reibklötzen zu der Bremsscheibe sollte im Neuzustand ca. 1,5 mm sein.



Achtung!

Bei der Montage ist darauf zu achten, dass die Bremsklötze mittig ausgerichtet sind und vollflächig an der Bremsscheibe angreifen. Der beidseitige Abstand zwischen den Reibbeläge zu der Bremsscheibe sollte im Neuzustand ca. 1,5 mm sein.

Damit für einen Reibklotzwechsel genug Platz ist, sollte auf einer Seite der Bremse mindestens 300 mm freier Raum vorhanden sein, damit der Reibklotz einfach demontiert und montiert werden kann.



Achtung!

Reibklotzabstand muss nach Erstmontage bzw. nach Austausch von Bremsbelägen oder Einzelteile geprüft werden.

8.4 Montage der Verschraubung und Entlüften der Bremse



Achtung!

Für den Anschluß der Druck- und Leckölleitung sind flexible Hdraulikschläuche zu verwenden um die Bewegungen der Bremse nicht einzuschränken. Der Anschluß der Druckölleitungen an die Bremssattelhälften muss symmetrisch ausgebildet sein damit gewährleistet ist, dass beide Bremskolben gleichzeitig ausfahren.

Der Anschluss erfolgt an einer der beiden Druckölanschlüsse, die zweite Bohrung dient als Entlüftungsbohrung. Schließen Sie die Leckölleitung, soweit vorhanden, an oder benutzen Sie einen Auffangbehälter für jeden Bremssattel um einen Ölaustritt einfach lokalisieren zu können.



Achtung!

Die hydraulische Betätigung des Bremssattels hat so zu erfolgen, dass beide Bremssattelhälften gleichzeitig mit gleichem Druck betätigt werden. Eine zeitverzögerte Betätigung zwischen den Bremssattelhälften kann zu Funktionsstörungen der Bremse führen bzw. zu unzulässigen Stößen und Schwingungen in der Anlage.

RINGSPANN	Einbau- und Betriebsanleitung für Bremsattel HW 120 HFK hydraulisch betätigt - federgelüftet		E 09.790		
			Stand 26.01.2023	Version: 2	gez.: BAHS

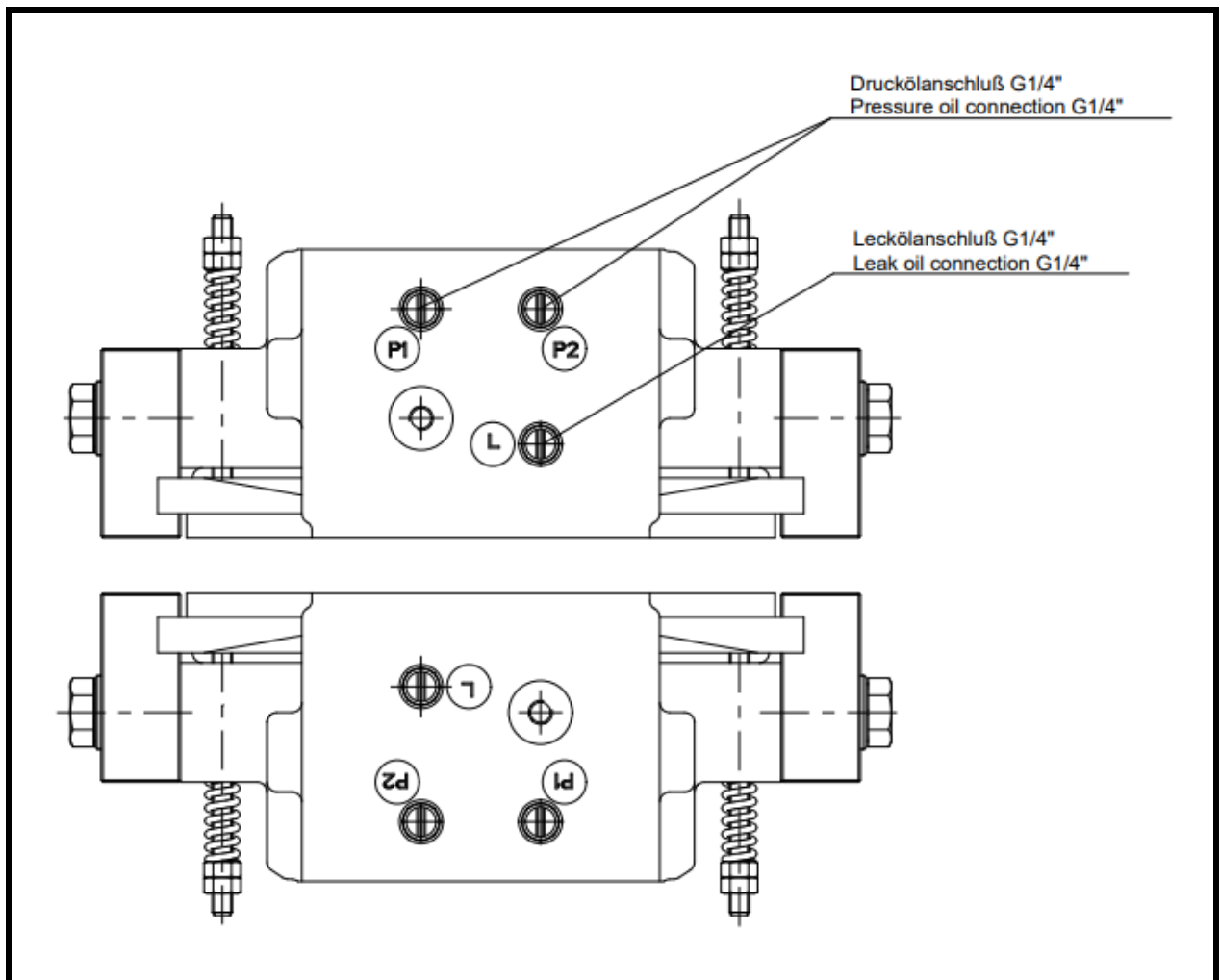


Bild 8.2



Achtung!

Es muß sichergestellt werden, dass die Reibklötze im gelüfteten Zustand des Bremsattels nicht an der Brems Scheibe anschleifen.

Montieren Sie an die Entlüftungsbohrung einen Minimesanschluss oder ein automatisches Entlüftungssystem, hierfür ist vorher die Verschlusschraube zu entfernen.

Bei Erstmontage, Austausch der Dichtungen oder anderen Arbeiten an der Hydraulik muss das Hydrauliksystem entlüftet werden.

Ist das System für ein Umlaufen des Hydrauliköls ausgelegt, kann alternativ das Hydrauliksystem durch Umlauf des Hydrauliköls entlüftet werden.

RINGSPANN	Einbau- und Betriebsanleitung für Bremsattel HW 120 HFK hydraulisch betätigt - federgelüftet			E 09.790	
Stand 26.01.2023	Version: 2	gez.: BAHS	gepr.: EISF	Seitenzahl: 21	Seite: 12



Achtung!

Ausgetretenes Öl ist vollständig zu entfernen. Leckagen sind sofort zu beseitigen.

Auf feste Verschraubung bzw. Verbindung sind zu überprüfen:

- Bremsattel am Maschinenteil

Auf Dichtheit sind zu überprüfen:

- Verschraubungen und Verbindungen



Achtung!

Der Bremsattel hat zwei Druckölanschlüsse gekennzeichnet mit P1 und P2 Größe G ¼ (Whitworth-Rohrgewinde DIN ISO 228-1) und ein Leckölanschluß gekennzeichnet mit L Größe G ¼ (Whitworth-Rohrgewinde DIN ISO 228-1). Das Hydrauliksystem darf niemals mit einem höheren als dem zugelassenen Druck betrieben werden. Der Maximalbetriebsdruck ist 125 bar.

Ölvolumen: je 1 mm Kolbenhub = 11,3 cm³
max. Ölvolumen (bei max. Reibbelagverschleiß) = 214 cm³.

Als Druckflüssigkeit kann legiertes Mineralöl der Gruppe HLP nach DIN 51525 oder nach API-Klassifikation SC, SD, SE verwendet werden.



Information!

Die Lebensdauer des Bremssystems verlängert sich, je höher die Reinheit des Öls ist.

RINGSPANN	Einbau- und Betriebsanleitung für Bremsattel HW 120 HFK hydraulisch betätigt - federgelüftet			E 09.790
Stand 26.01.2023	Version: 2	gez.: BAHS	gepr.: EISF	Seitenzahl: 21 Seite: 13

8.5 Anschluss Signalkabel (Option)

Schließen Sie das Signalkabel z.B. über eine Signallampe an eine 24 V Steuerspannung an. Wird die höchstzulässige Reibbelag-Abriebgrenze erreicht, kommt der Kontakt zum Nullleiter zustande und die Signallampe leuchtet auf. Ringspann bietet als Option einen Verschleißmelder als Reibklotz-Verschleißüberwachung für die Bremsen an, die das Erreichen der Reibklotz-Abriebgrenze meldet. Die Kontrolllampe im Verschleißmelder zeigt an, dass die Reibklötze zu wechseln sind. Zusätzlich kann mit dem Ausgangsrelais ein Signal in der Maschinensteuerung ausgelöst werden.

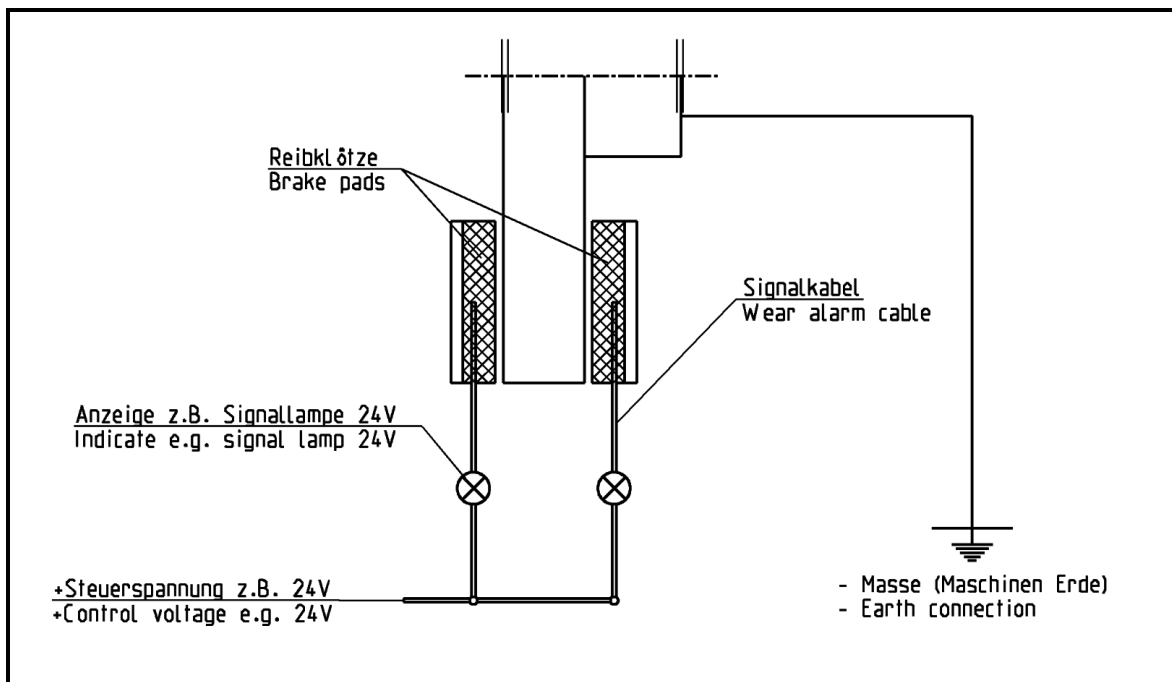


Bild 8.3

9. Inbetriebnahme

Erst ein vollflächiges Anliegen der beiden Reibklötze Pos. 1 an der Bremsscheibe, sowie eine kurzzeitige Erhitzung der Reibbeläge auf ca. 200°C gewährleisten eine optimale Bremswirkung. Ein mehrmaliges, kurzzeitiges Bremsen bei rotierender Bremsscheibe ist deshalb erforderlich.



Achtung!

Werden die Bremsen als Haltebremsen eingesetzt, werden die im Katalog angegebenen Bremsmomente nicht erreicht. Reduzierungen bis zu 50% des Bremsmomenten sind möglich.

RINGSPANN	Einbau- und Betriebsanleitung für Bremsattel HW 120 HFK hydraulisch betätigt - federgelüftet			E 09.790	
Stand 26.01.2023	Version: 2	gez.: BAHS	gepr.: EISF	Seitenzahl: 21	Seite: 14



Achtung!

Ist ein Einlaufen nicht möglich, werden die in unserer Druckschrift 46 genannten Bremsmomente nicht erreicht. Reduzierungen bis zu 50% sind möglich.

10. Demontage der Bremse



Lebensgefahr!

Bei der Demontage der Bremse ist sicherzustellen, dass der ganze Antriebsstrang gegen versehentliches Einschalten gesichert ist. Durch rotierende Teile können Sie sich schwer verletzen. Umlaufende Teile (z.B. Brems Scheibe) müssen vom Betreiber gegen unbeabsichtigtes Berühren gesichert werden.



Achtung!

Stellen Sie sicher, dass kein Öldruck am Bremsattel ansteht.

Lassen Sie das Hydrauliköl komplett ab.



Achtung!

Sichern Sie die Bremse zur Demontage.

Trennen Sie die hydraulischen Leitungen von der Bremse. Sichern Sie die Bremse zur Demontage. Entfernen Sie die Schrauben M30 die zur Befestigung der Bremse dienen. Die Bremse kann jetzt von den Anbauflächen entfernt werden.

11. Wartung

11.1 Allgemeine Wartung

Eine Wartung der Bremse ist je nach Betriebseinsatz in Abständen von 4 Wochen bis einmal jährlich vorzunehmen.

Folgende Punkte sind bei einer Wartung zu prüfen:

- Überprüfen Sie die Reibklötze auf Verschleiß.
- Überprüfen Sie, dass bei gelüfteter Bremszange die Reibklötze nicht an der Brems Scheibe anschleifen, bzw. beidseitig ein gleichmäßiger Luftspalt vorhanden ist.
- Überprüfen Sie die Schraubenverbindung des Bremsattels zum Maschinenteil sowie die Schraubenverbindung der Halteplatten und Reibklötze auf feste Verschraubung.

RINGSPANN	Einbau- und Betriebsanleitung für Bremsattel HW 120 HFK hydraulisch betätigt - federgelüftet			E 09.790	
Stand 26.01.2023	Version: 2	gez.: BAHS	gepr.: EISF	Seitenzahl: 21	Seite: 15

- Überprüfen Sie die Hydraulikleitungen und -anschlüsse auf Dichtheit.
- Kontrollieren Sie das Dichtungssystem der Bremskolben auf Dichtheit durch Überprüfen der Leckölleitungen. Befindet sich Öl in der Leckölleitung sind die Dichtungen auszutauschen.
- Wechselintervall des Öls beachten! Mineralöl nach 8.000 Stunden Betriebszeit oder einmal jährlich erneuern.



Achtung!

Die Reibklötze dürfen mit dem Schmiermittel nicht in Berührung kommen.



Achtung!

Die Reibklötze dürfen mit dem Hydrauliköl nicht in Berührung kommen.

11.2 Zulässiger Reibbelagverschleiß und Austausch der Reibklötze



Lebensgefahr!

Reibklötze dürfen nur bei Stillstand der Anlage bzw. der Arbeitsmaschine gewechselt werden!



Achtung!

Der Reibbelag hat im Neuzustand eine Dicke von 30 mm. Nach 7 mm Abrieb bzw. einer Restbelagdicke von 23 mm sind die Reibklötze immer paarweise auszutauschen.

Es dürfen nur Originale RINGSPANN Reibklötze verwendet werden.

Stellen Sie vor dem Austausch der Reibklötze Pos. 1 sicher, dass die von der Bremse gehaltene Masse gegen Bewegung gesichert ist, da zum Wechseln Teile der Bremse gelöst werden müssen.



Achtung!

Stellen Sie sicher, dass vor dem Austausch der Reibklötze kein Öldruck am Bremsattel ansteht.

RINGSPANN	Einbau- und Betriebsanleitung für Bremsattel HW 120 HFK hydraulisch betätigt - federgelüftet			E 09.790	
Stand 26.01.2023	Version: 2	gez.: BAHS	gepr.: EISF	Seitenzahl: 21	Seite: 16

Stellen Sie sicher, dass vor dem Austausch der Reibklötze kein Hydraulikdruck am Bremsattel ansteht und demontieren Sie jeweils eine der zwei Halteplatten Pos. 6 Bild 2.2 an einer Seite.

Lösen Sie die Sechskantmuttern M10 Pos. 8 und entfernen Sie die 4 Gewindestücke M10x145 Pos. 9 mit den Druckfedern Pos. 3 auch auf der anderen Seite. Bitte beachten Sie die Druckfeder stehen unter leichter Vorspannung.



Achtung!

Bitte beachten Sie die Druckfeder stehen unter leichter Vorspannung.

Tauschen Sie die Reibklötze Pos. 1

Befestigen Sie den Reibklotz wieder mit den 4 Gewindestücken M10x145 Pos. 9, den 4 Druckfedern Pos. 3 und den 8 Stück Sechskantmuttern M10 Pos. 8. Die Druckfedern müssen ca. 8 mm vorgespannt und dann mit den Sechskantmuttern M10 Pos. 8 gekontert werden. Die Gewindestücke sind mit Loctite 243 zu sichern und mit einem maximalen Anziehdrehmoment von 10 Nm zu anzuziehen.

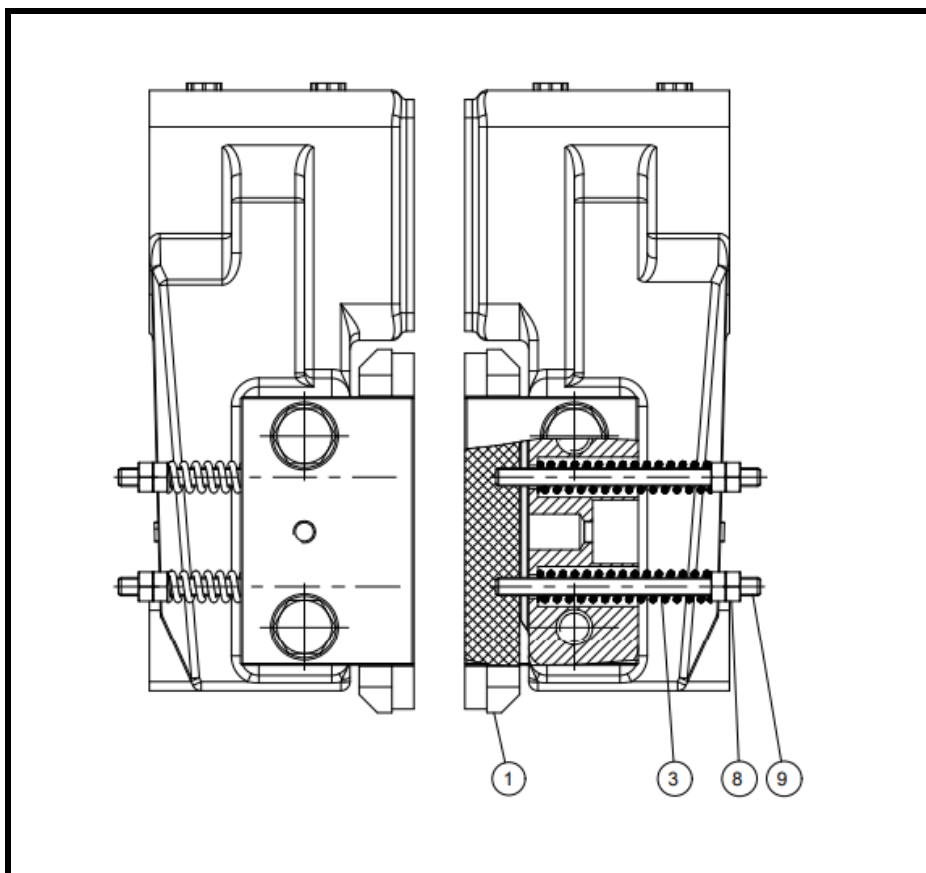


Bild 11.1

RINGSPANN	Einbau- und Betriebsanleitung für Bremsattel HW 120 HFK hydraulisch betätigt - federgelüftet			E 09.790	
Stand 26.01.2023	Version: 2	gez.: BAHS	gepr.: EISF	Seitenzahl: 21	Seite: 17



Achtung!

Das Gewinde im Reibklotz ist ein Sacklochgewinde von ca. 10 mm Tiefe. Ein höheres Anziehdrehmoment als 10 Nm kann das Gewinde zerstören!
Die Schrauben sind mit Loctite 243 zu sichern.

Auf genügend Vorspannkraft achten. Die Druckfedern Pos. 3 müssen ausreichend vorgespannt werden, damit der Reibklotz im Bremsattel im drucklosen Zustand zurückgeholt wird.

Befestigen Sie die Halteplatten Pos. 6 wieder am Bremsgehäuse. Das Anziehdrehmoment für die Schrauben M20x70 Pos. 12 ist 592 Nm. Anziehdrehmoment gerechnet mit $\mu_G = 0,12$ als mittlere Reibungszahl im Gewinde und $\mu_K = 0,12$ als Reibungszahl in der Kopfauflage nach VDI 2230 Blatt 1 vom Feb. 2003.

Nach dem Wechsel der Reibklötze muss der Punkt 8.3 Einstellen/ Nachstellen Reibklotzabstand wiederholt.



Achtung!

Nach dem Wechsel der Reibklötze muss der Punkt 8.3 Einstellen/ Nachstellen Reibklotzabstand wiederholt werden.



Achtung!

Nach einem Reibklotzwechsel sollte ein Einlaufvorgang erfolgen um das maximale Bremsmoment zu erreichen.

11.3 Austausch der Dichtungen, Abstreifer und Kolbendichtungen



Lebensgefahr!

Die Dichtungen dürfen nur bei Stillstand der Anlage (bzw. der Arbeitsmaschine) gewechselt werden!

RINGSPANN	Einbau- und Betriebsanleitung für Bremsattel HW 120 HFK hydraulisch betätigt - federgelüftet			E 09.790	
Stand 26.01.2023	Version: 2	gez.: BAHS	gepr.: EISF	Seitenzahl: 21	Seite: 18



Achtung!

Stellen Sie sicher, dass kein Öldruck am Bremsattel anliegt.
 Herstellerhinweise im Umgang mit Lösungsmitteln sind zu beachten.

Bei Arbeiten an der Hydraulikanlage ist auf größtmögliche Sauberkeit zu achten. Jedes Teil muss in einem Lösungsmittel gereinigt, getrocknet und staubgeschützt gelagert werden. Schmutz verkürzt die Standzeit der Dichtungen erheblich. Kontrollieren Sie die Oberflächen der Bremsgehäuse und Bremskolben. Beschädigungen an der Oberfläche können die Dichtung sofort zerstören.

Demontieren Sie die Bremsattelhälften durch Lösen der 6 Schrauben M30.

- Demontieren Sie die Bremsattelhälften. Lösen Sie die Sechskantmutter M10 Pos. 8 und entfernen Sie Druckfedern und den Reibklotz. Verschließen Sie an der Bremsattelhälfte einen Druckölanschluss und schließen Sie an den zweiten Druckölanschluss eine Hydraulik-Handpumpe an. Halten Sie das Bremsgehäuse Pos. 2 fest oder spannen Sie es ein. Drücken Sie den Bremskolben Pos. 7 mittels der Handpumpe heraus. Achten Sie darauf, dass der Bremskolben gleichmäßig aus dem Bremsgehäuse Pos. 2 gedrückt wird.
- Entfernen Sie den Turcon-Excluder 2 Pos. 5 und anschließend den Turcon-Stepseal 2K Pos.4 aus dem Bremsgehäuse Pos. 2. Setzen Sie die neue Dichtung in das Bremsgehäuse ein. Achten Sie hier auf die richtige Einbaulage der Dichtung siehe Bild 11.3. Der Einbau sollte nur mit der Hand erfolgen, damit die Dichtkante nicht beschädigt wird. Für den leichteren Einbau kann die Dichtung in eine Nierenform gebogen und in die Nut gelegt werden. Ölen Sie die Dichtung leicht ein. Drücken Sie den Kolben mit einer Presse oder treiben Sie ihn durch Schläge mit einem Kunststoffhammer zentrisch in die Zylinderbohrung bis zum Anschlag ein.

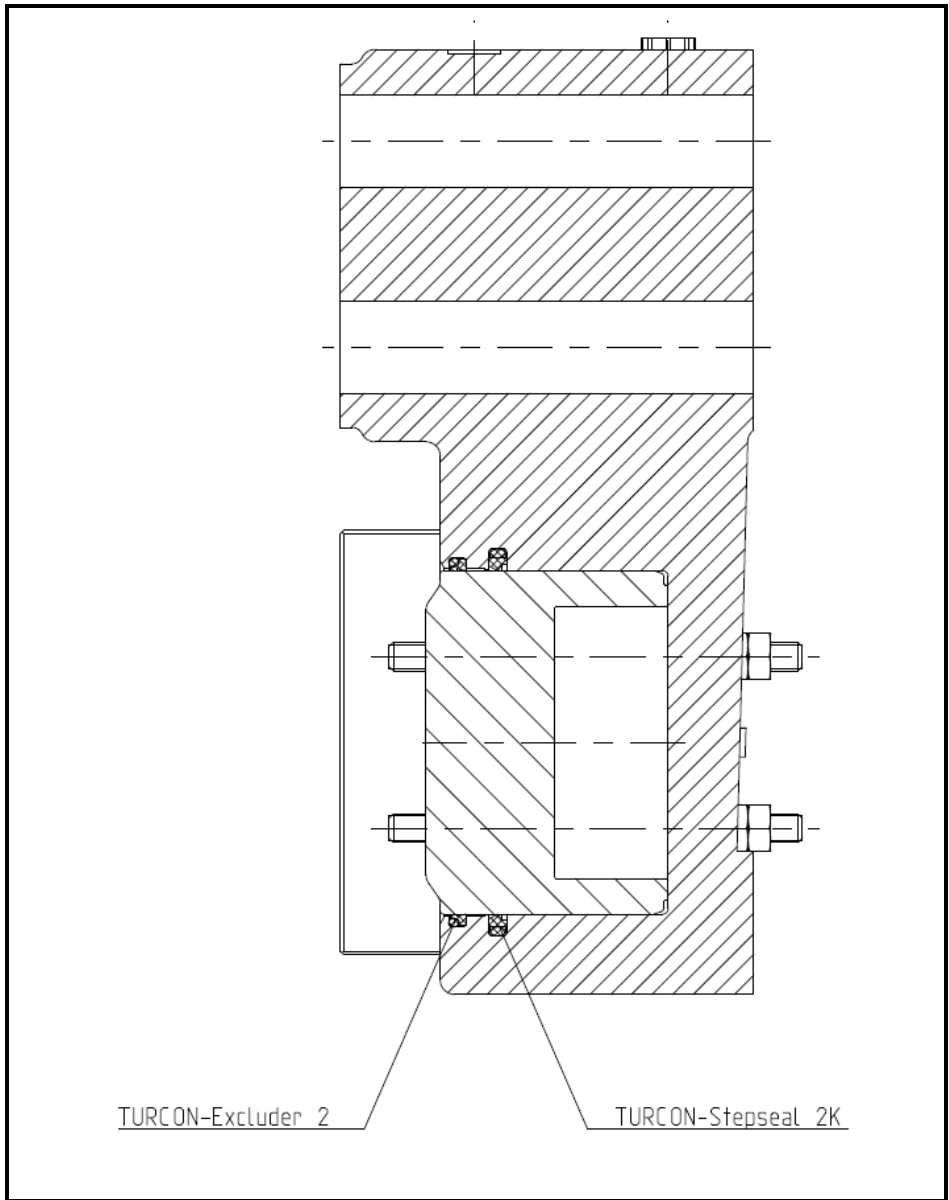


Bild. 11.2

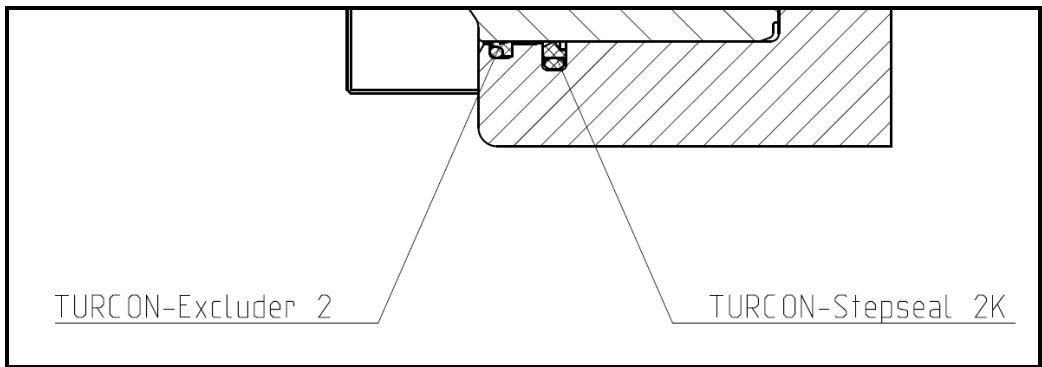


Bild. 11.3

RINGSPANN	Einbau- und Betriebsanleitung für Bremsattel HW 120 HFK hydraulisch betätigt - federgelüftet			E 09.790	
Stand 26.01.2023	Version: 2	gez.: BAHS	gepr.: EISF	Seitenzahl: 21	Seite: 20



Lebensgefahr!

Die Dichtungen dürfen nur bei Stillstand der Anlage (bzw. der Arbeitsmaschine) gewechselt werden!



Achtung!

Stellen Sie sicher, dass kein Hydraulikdruck am Bremsattel anliegt. Herstellerhinweise im Umgang mit Lösungsmitteln sind zu beachten.

Anschließend montieren Sie den Reibklotz Pos. 1 unter Beachtung Punkt 8.3. Danach befestigen Sie die den Bremsattel wieder mit 6 Schrauben M30-8.8 Anziehdrehmoment 1428 Nm. Anziehdrehmoment gerechnet mit $\mu_G = 0,12$ als mittlere Reibungszahl im Gewinde und $\mu_K = 0,12$ als Reibungszahl in der Kopfauflage nach VDI 2230 Blatt 1 vom Feb. 2003.

12. Sensor Betriebszustandsüberwachungen (Option)

12.1 Anbau und Anschluß Induktivgeber für Stellungsüberwachung



Lebensgefahr!

Der Induktivgeber darf nur bei Stillstand der Anlage bzw. der Arbeitsmaschine montiert und gewechselt werden!

Der Induktivgeber M12x1 Länge 65 mm mit Edelstahlgehäuse wird lose der Lieferung beigelegt. Am Bremsgehäuse sind auf jeder Bremsattelhälte zwei Gewindebohrungen M12x1 zur Montage der Näherungsschalter für die Betriebszustandsüberwachung Bremse gelüftet vorgesehen.

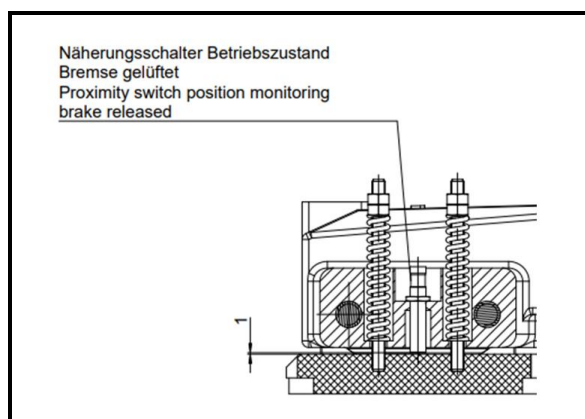


Bild 12.1

RINGSPANN	Einbau- und Betriebsanleitung für Bremsattel HW 120 HFK hydraulisch betätigt - federgelüftet			E 09.790	
Stand 26.01.2023	Version: 2	gez.: BAHS	gepr.: EISF	Seitenzahl: 21	Seite: 21

Schaltfunktion: PNP (Schließer)
 Betriebsspannung: 10....30 V DC
 Leerlaufstrom: < oder = 17 mA
 Spannungsabfall: < oder = 3 V
 Verpolschutz: verpolgeschützt
 Temp.Bereich: -25 bis +70°C
 Anschlussart: V1-Gerätestecker

Schaltabstand: 2 mm bündig
 Betriebsstrom: 0...200 mA
 Reststrom: < oder = 0,5 mA
 Kurzschlusschutz: taktend
 Schaltanzeige: Mehrloch-LED
 Schutzart: IP 67
 Gehäuse: Edelstahl

Schaltplan des Induktivgebers

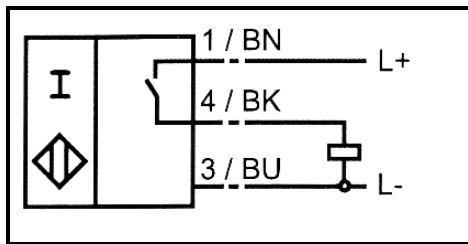


Bild 12.2



Information!

Der Induktivgeber ist so anzuordnen, dass dieser im druckbeaufschlagtem Zustand bedämpft ist (die LED am Induktivgeber leuchtet). Wird die Bremse betätigt bewegt sich der Kolben aus dem Gehäuse und drückt den Reibklotz auf die Bremscheibe dann wird der Induktivgeber nicht mehr bedämpft. Die LED am Induktivgeber erlischt.

Arbeitsfolge für den Anbau bzw. bei einem erforderlichen Austausch des Induktivgeber mit 2 mm Schaltabstand:

- Montieren Sie den Induktivgeber im druckbeaufschlagtem Zustand der Bremse.
- Schrauben Sie den Induktivgeber soweit in das Bremsengehäuse ein, dass sich ein Abstand von ca. 1 mm zwischen Induktivgeber und der Rückseite des Reibklotz einstellt.
- Sichern Sie diese Position mit der Kontermutter.
- Schließen Sie den Induktivgeber an. Die LED des Induktivgeber muss leuchten.
- Testen Sie die ordnungsgemäße Funktion durch mehrmaliges Betätigen der Bremse.



Achtung!

Befolgen Sie die beschriebenen Arbeitsschritte genau, ansonsten kann der Induktivgeber beschädigt werden.