

**Einbau- und Betriebsanleitung für
Bremszange DH 010 PFK**

E 09.632



RINGSPANN GmbH

Schaberweg 30-34
61348 Bad Homburg
Deutschland

Telefon +49 6172 275-0
Telefax +49 6172 275-275

www.ringspann.com
mailbox@ringspann.com

RINGSPANN	Einbau- und Betriebsanleitung für Bremszange DH 010 PFK pneumatisch betätigt - federgelüftet			E 09.632	
Stand: 06.03.2013	Version : 4	gez.: DR	gepr.: Ei	Seitenzahl: 10	Seite: 2

Wichtig

Vor Einbau und Inbetriebnahme des Produktes ist diese Einbau- und Betriebsanleitung sorgfältig durchzulesen. Hinweise und Gefahrenvermerke sind besonders zu beachten.

Diese Einbau- und Betriebsanleitung gilt unter der Voraussetzung, dass das Erzeugnis für Ihren Verwendungszweck richtig ausgewählt ist. Auswahl und Auslegung des Produktes sind nicht Gegenstand dieser Einbau- und Betriebsanleitung.

Wird diese Einbau- und Betriebsanleitung nicht beachtet oder falsch interpretiert, so erlischt jegliche Produkthaftung und Gewährleistung der RINGSPANN GmbH; dasselbe gilt auch bei Zerlegung oder Veränderung unseres Produktes.

Diese Einbau- und Betriebsanleitung ist sorgfältig aufzubewahren und muss im Falle der Weiterlieferung unseres Produktes – sei es einzeln oder als Teil einer Maschine – mitgegeben werden, damit sie dem Benutzer zugänglich gemacht wird.

Sicherheitsinformationen

- Einbau und Inbetriebnahme unseres Produktes darf nur durch geschultes Personal erfolgen.
- Reparaturarbeiten dürfen nur vom Hersteller oder von autorisierten RINGSPANN-Vertretungen vorgenommen werden.
- Wenn ein Verdacht auf Fehlfunktion vorliegt, ist das Produkt bzw. die Maschine, in dem es eingebaut ist, sofort außer Betrieb zu nehmen und RINGSPANN GmbH oder eine autorisierte RINGSPANN -Vertretung zu informieren.
- Bei Arbeiten an elektrischen Komponenten ist die Spannungsversorgung auszuschalten.
- Umlaufende Teile müssen vom Käufer gegen unbeabsichtigtes Berühren gesichert werden.
- Bei Lieferungen ins Ausland sind die dort gültigen Sicherheitsbestimmungen zu beachten.

RINGSPANN	Einbau- und Betriebsanleitung für Bremszange DH 010 PFK pneumatisch betätigt - federgelüftet			E 09.632	
	Stand: 06.03.2013	Version : 4	gez.: DR	gepr.: Ei	Seitenzahl: 10 Seite: 3

Inhaltsverzeichnis

1. **Allgemeine Anmerkungen**
2. **Aufbau und Wirkungsweise**
3. **Zeichnung und Ersatzteilliste**
4. **Anlieferungszustand**
5. **Einbau der RINGSPANN Bremszange**
 - 5.1 Einbau
 - 5.2 Druckluftanschluß
 - 5.3 Einlaufen
6. **Wartung**
 - 6.1 Allgemeine Wartung
 - 6.2 Reibbelag-Verschleißkontrolle
7. **Austausch von Verschleißteilen**
 - 7.1 Austausch der Reibklötze
 - 7.2 Austausch der Kolbendichtungen

RINGSPANN	Einbau- und Betriebsanleitung für Bremszange DH 010 PFK pneumatisch betätigt - federgelüftet			E 09.632	
	Stand: 06.03.2013	Version : 4	gez.: DR	gepr.: Ei	Seitenzahl: 10 Seite: 4

1. Allgemeine Anmerkungen

Diese Betriebsanleitung ist gültig für

- die Ausführung DH 010 PFK, Befestigung der Bremszange rechtwinklig zur Bremsscheibe siehe Bild 3.1 unter Absatz 3.
- für den Anbau an eine 12,5 mm dicke Bremsscheibe.
- für die Ausführungen mit Sonder-Reibwerkstoffe.
- für die Ausführungen mit Sonderhebeln für Geberbedämpfung (siehe Bild 3.2 und 3.3)

An der Bremszange befindet sich ein Typenschild mit einer 16-stelligen Sachnummer. Nur über diese Sachnummer ist die genaue Ausführung der Bremszange definiert.

Beachten Sie zu dieser Anleitung die Zeichnungen in den einzelnen Absätzen.

2. Aufbau und Wirkungsweise

Die Bremszange wird als Stopp- und Haltebremse eingesetzt.

Die Bremskraft wird durch Druckluft erzeugt, geöffnet wird die Bremse mit Federkraft.

Umlaufende Teile müssen vom Betreiber gegen unbeabsichtigtes Berühren gesichert werden; (z.B. Bremsscheibe).



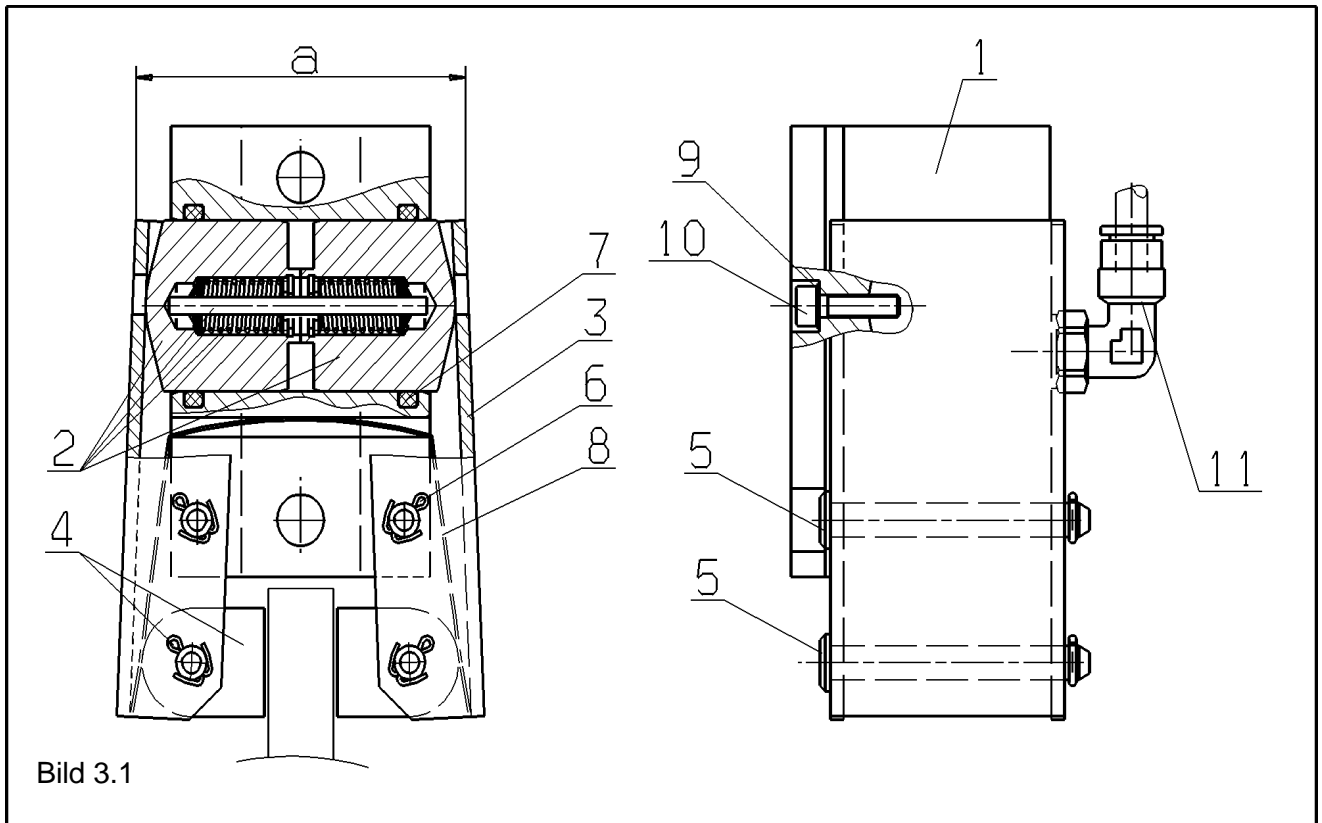
Lebensgefahr!

Bei der Montage, Bedienung und Wartung der Bremse ist sicherzustellen, dass der ganze Antriebsstrang gegen versehentliches Einschalten gesichert ist. Durch rotierende Teile können Sie sich schwer verletzen. Umlaufende Teile (z.B. Bremsscheibe) müssen vom Betreiber gegen unbeabsichtigtes Berühren gesichert werden.

RINGSPANN	Einbau- und Betriebsanleitung für Bremszange DH 010 PFK pneumatisch betätigt - federgelüftet			E 09.632	
	Stand: 06.03.2013	Version : 4	gez.: DR	gepr.: Ei	Seitenzahl: 10 Seite: 5

3. Zeichnung und Ersatzteilliste

Ersatzteilliste:

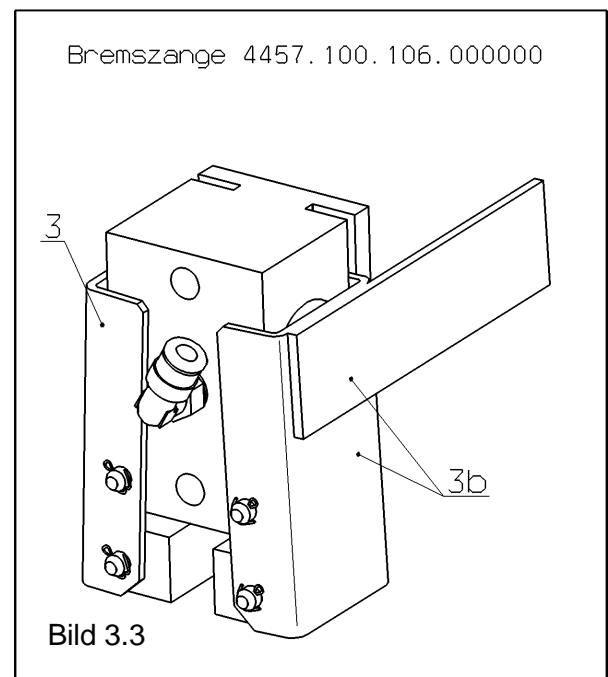
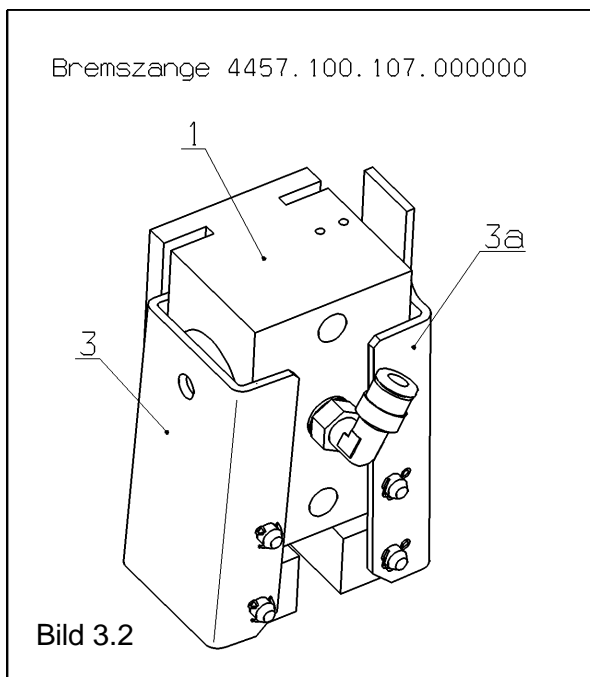


Teil	Bezeichnung	Stück	Sachnummer
1	Zylinderklotz zu DH 010 PFK	1	2768.079.001.000000
2	Baugruppe Kolben komplett zu DH 010 PFK	1	3771.030.601.000000
3	Hebel zu DH 010 PFK	2	2789.087.002.000000
4*	Standard - Reibklotz mit Splint für Bremszangen: 4457.901.101.000000 4457.100.106.000000 4457.100.107.000000	2	3457.901.101.000000
4*	Reibklotz aus BK 6905 für Bremszangen: 4457.100.109.000000	2	3457.901.104.000000
4*	Reibklotz aus PTFE für Bremszangen: 4457.100.108.000000	2	3457.901.106.000000
5	Bolzen mit Kopf 6h11x50	4	5213.010.150.000000
6	Splint 1,6x12	2	5202.016.106.000000

RINGSPANN	Einbau- und Betriebsanleitung für Bremszange DH 010 PFK pneumatisch betätigt - federgelüftet			E 09.632	
	Stand: 06.03.2013	Version : 4	gez.: DR	gepr.: Ei	Seitenzahl: 10 Seite: 6

7	O-Ring 30,2x3	2	5116.030.002.000000
8	Rückholfeder	1	2449.146.001.000000
9	Dichtung 7,5x4,5x0,5	1	2517.000.017.000000
10	Zylinderschraube M4x16 DIN 912	1	5001.004.012.000000
11	Winkelverschraubung drehbar G 1/8	1	5161.106.101.000000

* Zur eindeutigen Zuordnung von gleichlautendene Pos-Nr. wird die Materialnummer der Bremse benötigt.



Teil	Bezeichnung für Bild 3.2	Stück	Sachnummer
1	Zylinderklotz zu DH 010 PFK für Geberanbau	1	2768.079.003.000000
3	Hebel zu DH 010 PFK	1	2789.087.002.000000
3a	Hebel zu DH 010 PFK für Geberbedämpfung	1	2789.087.005.000000

Teil	Bezeichnung für Bild 3.3	Stück	Sachnummer
3	Hebel zu DH 010 PFK	1	2789.087.002.000000
3b	Hebel zu DH 010 PFK für Geberbedämpfung	1	2789.087.004.000000

* Zur eindeutigen Zuordnung von gleichlautendene Pos-Nr. wird die Materialnummer der Bremse benötigt.

RINGSPANN	Einbau- und Betriebsanleitung für Bremszange DH 010 PFK pneumatisch betätigt - federgelüftet			E 09.632	
	Stand: 06.03.2013	Version : 4	gez.: DR	gepr.: Ei	Seitenzahl: 10 Seite: 7

4. Anlieferungszustand

Die Bremszange wird standardmäßig mit einem Klemmspalt von ca. 13,5 mm zwischen den Reibklötzen ausgeliefert.

5. Einbau der RINGSPANN Bremszange

Vor dem Einbau der Bremszange muß die Bremsscheibe mit Alkohol – z.B. Spiritus (Ethylalkohol) oder Isopropylalkohol – bzw. mit auf wasserbasierenden Tensidlösungen (Seifenwasser o.ä.) gereinigt werden.

Bei einer Reinigung der Bremsscheibe mit Verdünnungsmittel, Aceton oder auch Bremsreinigungsmittel muß sichergestellt sein, dass diese Mittel und auch keine Rückstände von diesen Mitteln, mit den Reibklötzen direkt in Kontakt kommen. Insbesondere bei reinen Haltebremsen muß dies sichergestellt sein, da keine dynamischen Bremsungen stattfinden bei denen evtl. Reste der Verdünnungsmittel von der Bremsscheibe entfernt würden.



Achtung!

Die Bremszange darf bei der Montage nicht mit Druckluft beaufschlagt sein.



Achtung!

Öl- und Rostschutzmittelrückstände reduzieren den Reibungskoeffizienten und damit das übertragbare Drehmoment erheblich!

5.1 Einbau

Eine Befestigung der Bremszange an stabilen und vibrationsarmen Maschinenteilen gewährleistet quietsch- und geräuscharmes Bremsen. Bei Montage ist darauf zu achten, daß die Bremsklötze mittig und vollflächig an der Bremsscheibe angreifen (die Mittellinien der Bremshebel müssen auf den Mittelpunkt der Bremsscheibe zeigen). Der maximal zulässige Seitenschlag der Bremsscheibe beträgt 0,2 mm. Größerer Seitenschlag kann zum Rattern und Schütteln der Bremseinheit führen.

Die Bremszange wird mittels 2 Schrauben M8 der Festigkeitsklasse 8.8 am Maschinenteil befestigt.

5.2 Druckluftanschluß

Das Anschlußgewinde am Zylinderklotz ist G 1/8, die nutzbare Einschraubtiefe beträgt 4,0 mm. Vom Werk aus wird die Bremszange mit einer 360° drehbaren L-Steckverschraubung ausgeliefert.

Der Anschluß über die L-Stechverschraubung erfolgt mit einen Kunststoffschlauch, Außendurchmesser 6 mm, des Typs PUN oder PAN (z.B. Kunststoffschlauch Typ PUN-6x1-BL, Teile-Nr. 159664, Farbe blau der Firma FESTO Pneumatik, D-73726 Esslingen).

RINGSPANN	Einbau- und Betriebsanleitung für Bremszange DH 010 PFK pneumatisch betätigt - federgelüftet			E 09.632	
	Stand: 06.03.2013	Version : 4	gez.: DR	gepr.: Ei	Seitenzahl: 10 Seite: 8

Eine Druckluftbeaufschlagung ist erst nach dem Anbau der Bremszange an die Bremsscheibe vorzunehmen.

Der Betriebsdruck kann zwischen 1 bis 6 bar, je nach Bremsmoment, betragen;
Maximaldruck 8 bar.

Die Bremszange ist ab Werk mit einer Grundschmierung versehen, so daß sie sowohl mit ungeölter als auch mit geölter Druckluft betrieben werden kann.

Die Druckluft muß gefiltert, getrocknet und entwässert werden (Feststoffklasse 5 – Verunreinigungen größer 40µm sind durch entsprechende Filter auszuscheiden- Drucktaupunkt +2°C). Bei ungeölter Druckluft müssen Sie darauf achten, daß die Druckluft nicht ozonhaltig ist, da sonst die Dichtungen dadurch schneller altern. Haben Sie die Bremszange einmal mit geölter Druckluft betrieben, müssen Sie künftig stets mit geölter Druckluft arbeiten, da die Zusatzölung die Grundschmierung evtl. ausgewaschen hat

Folgende Öle –falls mit geölter Druckluft gearbeitet wird- werden für eine Wartungseinheit empfohlen:

<u>geeignete Ölsorten</u>	<u>Viskosität bei 20° C (mm²/s)</u>
Avia Avilub RSL 3	34
BP Energol HLP 40	27
ESSO Spinesso 34	23
Shell Tellus Öl C 10	22
Mobil VAC HLP 9	25,2

Das maximale Luftvolumen pro Schaltung der Bremszange beträgt ca. 10 cm³ .

5.3 Einlaufen

Erst ein vollflächiges Anliegen der beiden Reibklötze (5) an der Bremsscheibe sowie eine kurzzeitige Erhitzung der Reibbeläge auf ca. 200°C gewährleisten eine optimale Bremswirkung. Ein mehrmaliges, kurzzeitiges Bremsen mit geringer Druckluftbeaufschlagung (1 bis 2 bar) bei rotierender Bremsscheibe ist deshalb erforderlich.



Achtung!

Ist ein Einlaufen nicht möglich, werden die in unserer Druckschrift 46 genannten Bremsmomente nicht erreicht. Reduzierungen bis zu 50% sind möglich.

6. Wartung

6.1 Allgemeine Wartung

- Überprüfen Sie beide Bremszangenhebel auf leichte Beweglichkeit hin.
- Reinigen Sie, wenn erforderlich die Lager- und Gleitstellen
- Ölen oder fetten Sie, wenn erforderlich die Lager- und Gleitstellen.
- Überprüfen Sie, daß bei gelüfteter Bremszange die Reibklötze nicht an die Bremsscheibe anschleifen.
- Überprüfen Sie die Bremszange an Maschinenteil auf feste Verschraubung:

RINGSPANN	Einbau- und Betriebsanleitung für Bremszange DH 010 PFK pneumatisch betätigt - federgelüftet			E 09.632
Stand: 06.03.2013	Version : 4	gez.: DR	gepr.: Ei	Seitenzahl: 10 Seite: 9



Achtung!

Die Reibklötze dürfen mit dem Schmiermittel nicht in Berührung kommen.

6.2 Reibbelag-Verschleißkontrolle

Der zulässige Reibbelagverschleiß wird durch den maximal möglichen Hub der Kolben (2) bestimmt. Er beträgt je Reibklotz 3,0 mm.

Verschleißkontrolle:

Tritt Belagverschleiß an den Reibbelägen auf, werden im geschlossenen Zustand der Bremszange (Die Bremszange ist mit Drucklauf beaufschlagt) die Hebeln (3) weiter gespreizt (siehe Bild 3.1, Maß a).

Prüfen Sie deshalb in regelmäßigen Zeitabständen wie weit die Hebeln (3) bei geschlossener Bremszange gespreizt werden. Spätesten wenn die Spreizung den Wert von $a=79,0$ mm erreicht, müssen beide Reibklötze ausgetauscht werden.

7. Austausch von Verschleißteilen

Verschleißteile sind die Reibklötze und evtl. nach längerer Betriebszeit die Kolbendichtungen im Zylinderklotz. Die Reibklötze (4) müssen immer paarweise ausgetauscht werden.

7.1 Austausch der Reibklötze



Achtung!

Stellen Sie vor dem Austausch der Reibklötze sicher, daß die von der Bremse gehaltene Masse gegen Verdrehen gesichert ist, da zum Wechseln der Reibklötze die Bremse gelöst (geöffnet) werden muß.

Entfernen Sie den Splint (6), ziehen Sie den Bolzen (5) aus dem Reibklotz und Hebel und entnehmen Sie den verschlissene Reibklotz (4). Drücken Sie den neuen Reibklotz mit der gerundeten Seite gegen die Rückholfeder (8) und schieben Sie den Bolzen durch die Bohrungen im Hebel und Reibklotz und sichern Sie den Bolzen mittels dem Splint. Wiederholen Sie den Vorgang am gegenüberliegenden Hebel.



Lebensgefahr!

Reibklötze dürfen nur bei Stillstand der Anlage bzw. der Arbeitsmaschine gewechselt werden!

RINGSPANN	Einbau- und Betriebsanleitung für Bremszange DH 010 PFK pneumatisch betätigt - federgelüftet			E 09.632	
	Stand: 06.03.2013	Version : 4	gez.: DR	gepr.: Ei	Seitenzahl: 10 Seite: 10

7.2 Austausch der Kolbendichtungen

Bei Dichtheitsprobleme, die Bremszange bläst Luft ab, ist es empfehlenswert die Bremszange im Hause RINGSPANN überprüfen und reparieren zu lassen. Ist dies nicht möglich, so ist wie folgt zu verfahren:

- Schrauben Sie die Bremszange vom Maschinenteil ab.
- Demontieren Sie beide Bremshebel (3) indem Sie die Splinte (6) entfernen und die Bolzen (5) herausziehen.
- Entfernen Sie die Zylinderschraube (10) und die Dichtung (9).
- Drücken Sie nun die Baugruppe Kolben (2) aus dem Zylinderklotz heraus.
- Demontieren Sie die O-Ringe (7).
- Reinigen Sie sorgfältig alle Einzelteile insbesondere die O-Ringnuten und die Zylinderbohrung für die Kolben (2).
- Montieren Sie die neuen O-Ringe und streichen Sie diese vor der Wiedermontage dünn mit ALVANIA Fett G2 (Fa. Shell) ein, ebenso die Zylinderbohrung für die Baugruppe Kolben (2).
- Drücken Sie die Baugruppe Kolben (2) bis zur Mittelstellung in die Zylinderbohrung vom Zylinderklotz (1). Montieren Sie den Dichtring (9) und ziehen Sie die Zylinderschraube (10) an, Anziehdrehmoment 3,3 Nm.
- Montieren Sie wieder die beiden Bremshebel (3). Streichen Sie vorher die beiden Bolzen (5) dünn mit ALVANIA Fett G2 ein. Sicherung der Bolzen mittels der Splinte (6) nicht vergessen!