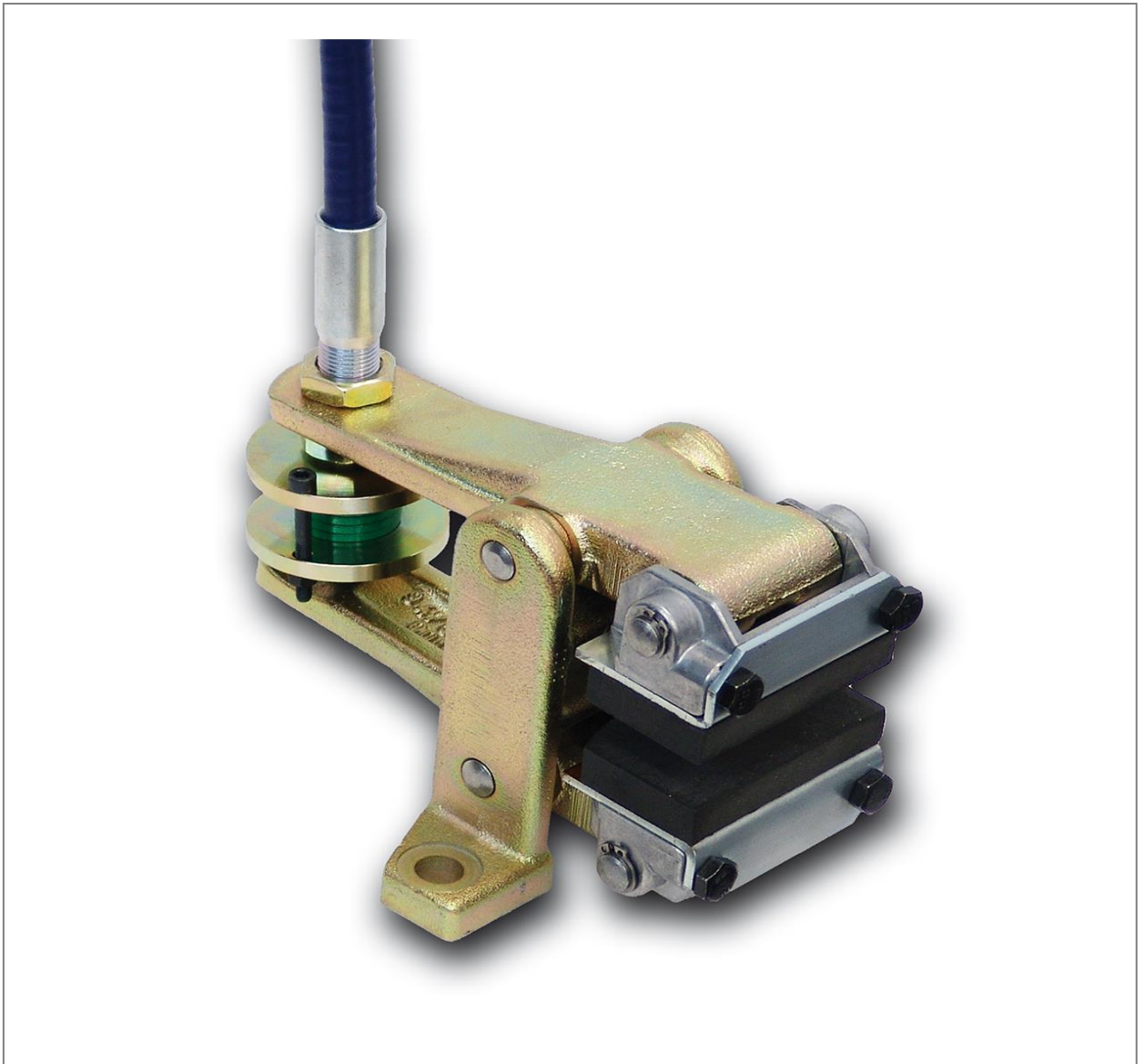


**Einbau- und Betriebsanleitung für
Bremszange DV / DH 020 FKM**

E 09.677



RINGSPANN GmbH

Schaberweg 30-34
61348 Bad Homburg
Deutschland

Telefon +49 6172 275-0
Telefax +49 6172 275-275

www.ringspann.com
mailbox@ringspann.com

RINGSPANN	Einbau- und Betriebsanleitung für Bremszange DV 020 FKM und DH 020 FKM federbetätigt - handgelüftet	E 09.677			
Stand: 15.08.2013	Version : 4	gez.: MS	gepr.: Ei	Seitenzahl: 12	Seite: 2

Wichtig

Vor Einbau und Inbetriebnahme des Produktes ist diese Einbau- und Betriebsanleitung sorgfältig durchzulesen. Hinweise und Gefahrenvermerke sind besonders zu beachten.

Diese Einbau- und Betriebsanleitung gilt unter der Voraussetzung, dass das Erzeugnis für Ihren Verwendungszweck richtig ausgewählt ist. Auswahl und Auslegung des Produktes sind nicht Gegenstand dieser Einbau- und Betriebsanleitung.

Wird diese Einbau- und Betriebsanleitung nicht beachtet oder falsch interpretiert, so erlischt jegliche Produkthaftung und Gewährleistung der RINGSPANN GmbH; dasselbe gilt auch bei Zerlegung oder Veränderung unseres Produktes.

Diese Einbau- und Betriebsanleitung ist sorgfältig aufzubewahren und muss im Falle der Weiterlieferung unseres Produktes – sei es einzeln oder als Teil einer Maschine – mitgegeben werden, damit sie dem Benutzer zugänglich gemacht wird.

Sicherheitsinformationen

- Einbau und Inbetriebnahme unseres Produktes darf nur durch geschultes Personal erfolgen.
- Reparaturarbeiten dürfen nur vom Hersteller oder von autorisierten RINGSPANN-Vertretungen vorgenommen werden.
- Wenn ein Verdacht auf Fehlfunktion vorliegt, ist das Produkt bzw. die Maschine, in dem es eingebaut ist, sofort außer Betrieb zu nehmen und RINGSPANN GmbH oder eine autorisierte RINGSPANN -Vertretung zu informieren.
- Bei Arbeiten an elektrischen Komponenten ist die Spannungsversorgung auszuschalten.
- Umlaufende Teile müssen vom Käufer gegen unbeabsichtigtes Berühren gesichert werden.
- Bei Lieferungen ins Ausland sind die dort gültigen Sicherheitsbestimmungen zu beachten.

RINGSPANN	Einbau- und Betriebsanleitung für Bremszange DV 020 FKM und DH 020 FKM federbetätigt - handgelüftet			E 09.677	
Stand: 15.08.2013	Version : 4	gez.: MS	gepr.: Ei	Seitenzahl: 12	Seite: 3

Inhaltsverzeichnis

1. **Allgemeine Anmerkungen**
2. **Aufbau und Wirkungsweise**
3. **Zeichnung und Ersatzteilliste**
4. **Anlieferungszustand**
5. **Einbau der RINGSPANN Bremszange**
 - 5.1 Einbau
 - 5.2 Zugkabelanschluß am Handbremshebel
 - 5.3 Zugkabelanschluß (Anlieferzustand) an der Bremszange
 - 5.4 Inbetriebnahme
 - 5.5 Einlaufen
6. **Wartung**
 - 6.1 Allgemeine Wartung
 - 6.2 Haltemomentkontrolle bzw. -nachstellung
 - 6.3 Reibbelag – Verschleißkontrolle und Austausch der Reibklötze

RINGSPANN	Einbau- und Betriebsanleitung für Bremszange DV 020 FKM und DH 020 FKM federbetätigt - handgelüftet			E 09.677	
Stand: 15.08.2013	Version : 4	gez.: MS	gepr.: Ei	Seitenzahl: 12	Seite: 4

1. Allgemeine Anmerkungen

Diese Betriebsanleitung ist gültig für:

- die Ausführung DV 020 FKM, Befestigung der Bremszange parallel zur Bremsscheibe (Rahmenkonstruktion V, siehe Bild 3.1 unter Absatz 3) Zugkabel rechts montiert.
- die Ausführung DV 020 FKM Zugkabel links montiert.
- die Ausführung DH 020 FKM, Befestigung der Bremszange rechtwinklig zur Bremsscheibe (Rahmenkonstruktion H, siehe Bild 3.2 unter Absatz 3).
- für den Anbau an eine 12,5 mm dicke Bremsscheibe.
- die Ausführungen Handbremshebel mit el. Schalter-Kit
- die Ausführungen mit Zugkabel ohne Handbremshebel.
- die Ausführungen mit Sonder-Zugkabel ohne Handbremshebel.
- die Ausführungen ohne Zugkabel und ohne Handbremshebel
- die Ausführungen mit Sonder-Reibwerkstoffe

An der Bremszange befindet sich ein Typenschild mit einer 16-stelligen Sachnummer. Nur über diese Sachnummer ist die genaue Ausführung der Bremszange definiert.

Beachten Sie zu dieser Anleitung die Zeichnungen in den einzelnen Absätzen.

2. Aufbau und Wirkungsweise

Die Bremszange wird als Haltebremse eingesetzt.

Die Bremskraft wird durch eine Druckfeder erzeugt, geöffnet wird die Bremszange mechanisch durch Betätigung eines Zugkabels. Durch Umlegen des Handbremshebels (siehe Bild 5.1 unter Absatz 5.2) über den Nullpunkt (selbsthaltend) bleibt die Bremszange im geöffneten Zustand.

Falls betriebsbedingter Belagverschleiß auftritt, vermindert sich das Haltemoment. Eine Verschleißkontrolle bzw. Haltekraftnachstellung wie unter Absatz 6.2 beschrieben ist dann erforderlich.

Umlaufende Teile müssen vom Betreiber gegen unbeabsichtigtes Berühren gesichert werden; (z.B. Bremsscheibe).

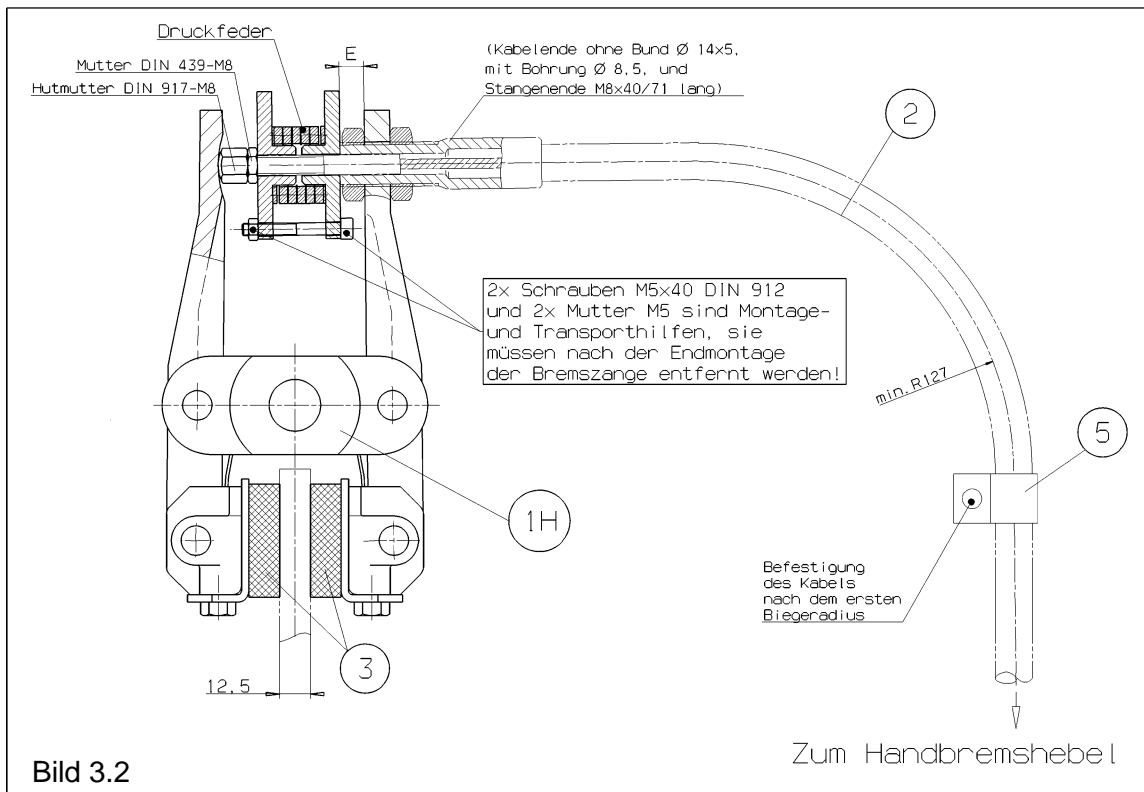
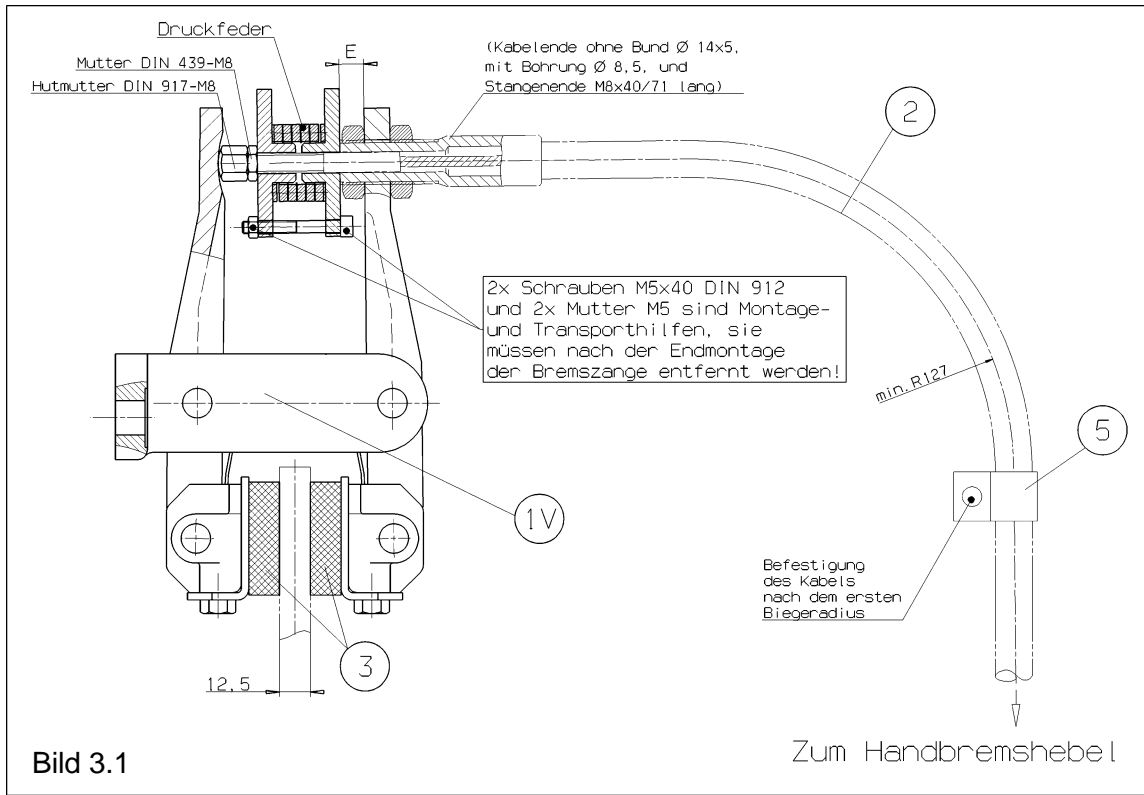


Lebensgefahr!

Bei der Montage, Bedienung und Wartung der Bremse ist sicherzustellen, dass der ganze Antriebsstrang gegen versehentliches Einschalten gesichert ist. Durch rotierende Teile können Sie sich schwer verletzen. Umlaufende Teile (z.B. Bremsscheibe) müssen vom Betreiber gegen unbeabsichtigtes Berühren gesichert werden.

RINGSPANN	Einbau- und Betriebsanleitung für Bremszange DV 020 FKM und DH 020 FKM federbetätigt - handgelüftet	E 09.677
Stand: 15.08.2013	Version : 4	gez.: MS gepr.: Ei Seitenzahl: 12 Seite: 5

3. Zeichnung und Ersatzteilliste



RINGSPANN	Einbau- und Betriebsanleitung für Bremszange DV 020 FKM und DH 020 FKM federbetätigt - handgelüftet			E 09.677	
	Stand: 15.08.2013	Version : 4	gez.: MS	gepr.: Ei	Seitenzahl: 12 Seite: 6

Ersatzteilliste:

Teil	Bezeichnung	Anzahl	Sachnummer
1*	Bremszange DV 020 FKM ohne Zugkabel u. ohne Handbremshebel	1	4457.201.706.000000
1*	Bremszange DH 020 FKM ohne Zugkabel u. ohne Handbremshebel	1	4457.200.706.000000
2	Brems- Zugkabel für DV und DH 020 FKM zu RINGSPANN-Handbremshebel	1	4584.809.092.Ryyyyy***
3*	Standard - Reibklotz	2	2472.005.013.A00112*
3*	Reibklotz aus BK 6905	2	2472.005.013.A00117*
(Bild 5.1)	Handbremshebel B 50452	1	4561.000.001.R50452
5	Halteschelle für Kabelgröße L u. M		1563.001.006.R00000

* zur eindeutigen Zuordnung von gleichlautenden Pos.- Nr. wird die Materialnummer der Bremse benötigt ***) yyyy = Kabellänge in cm

4. Anlieferungszustand

Die Bremseinheit (Bremszange, Zugkabel und Handbremshebel) wird komplett montiert geliefert. Im Anlieferungszustand ist die Bremszange nicht betriebsbereit, da die Druckfeder mittels 2 Schrauben M5x40 DIN 912 maximal zusammengezogen und gesichert ist (siehe Bild 5.2 unter Absatz 5.3). Hierdurch hat die Bremszange einen Öffnungsspalt von ca. 14 mm zwischen den Reibklötzen und ein Ein- bzw. Anbau ohne Handbremshebelbetätigung ist möglich.

Bei Lieferung ohne Zugkabel ist die Druckfeder wie in Bild 5.3 unter Absatz 5.3 gezeigt montiert.

5. Einbau der RINGSPANN Bremszange

Vor dem Einbau der Bremszange muss die Bremsscheibe mit Alkohol – z.B. Spiritus (Ethylalkohol) oder Isopropylalkohol – bzw. mit auf Wasser basierenden Tensidlösungen (Seifenwasser o.ä.) gereinigt werden.

Bei einer Reinigung der Bremsscheibe mit Verdünnungsmittel, Aceton oder auch Bremsreinigungsmittel muss sichergestellt sein, dass diese Mitteln und auch keine Rückstände von diesen Mitteln mit den Reibklötzen direkt in Kontakt kommen. Insbesondere bei reinen Haltebremsen muss dies sichergestellt sein, da keine dynamischen Bremsungen stattfinden bei denen evtl. Reste der Verdünnungsmittel von der Bremsscheibe entfernt würden



Achtung:

Öl- und Rostschutzmittelrückstände reduzieren den Reibungskoeffizienten und damit das übertragbare Drehmoment erheblich!

RINGSPANN	Einbau- und Betriebsanleitung für Bremszange DV 020 FKM und DH 020 FKM federbetätigt - handgelüftet			E 09.677	
Stand: 15.08.2013	Version : 4	gez.: MS	gepr.: Ei	Seitenzahl: 12	Seite: 7

5.1 Einbau

Eine Befestigung der Bremszange an stabilen und vibrationsarmen Maschinenteilen gewährleistet quietsch- und geräuscharmes Bremsen. Bei Montage ist darauf zu achten, dass die Bremsklötze mittig und vollflächig an der Bremsscheibe angreifen (die Mittellinien der Bremshebel müssen auf den Mittelpunkt der Bremsscheibe zeigen). Der maximal zulässige Seitenschlag der Bremsscheibe beträgt 0,2 mm. Größerer Seitenschlag kann zum Rattern und Schütteln der Bremseinheit führen.

Die Bremszange wird mittels:

- 2 Schrauben M12 (beim Typ DV 20) bzw.
- 1 Schraube M20 (beim Typ DH20)

der Festigkeitsklasse 8.8 am Maschinenteil befestigt.

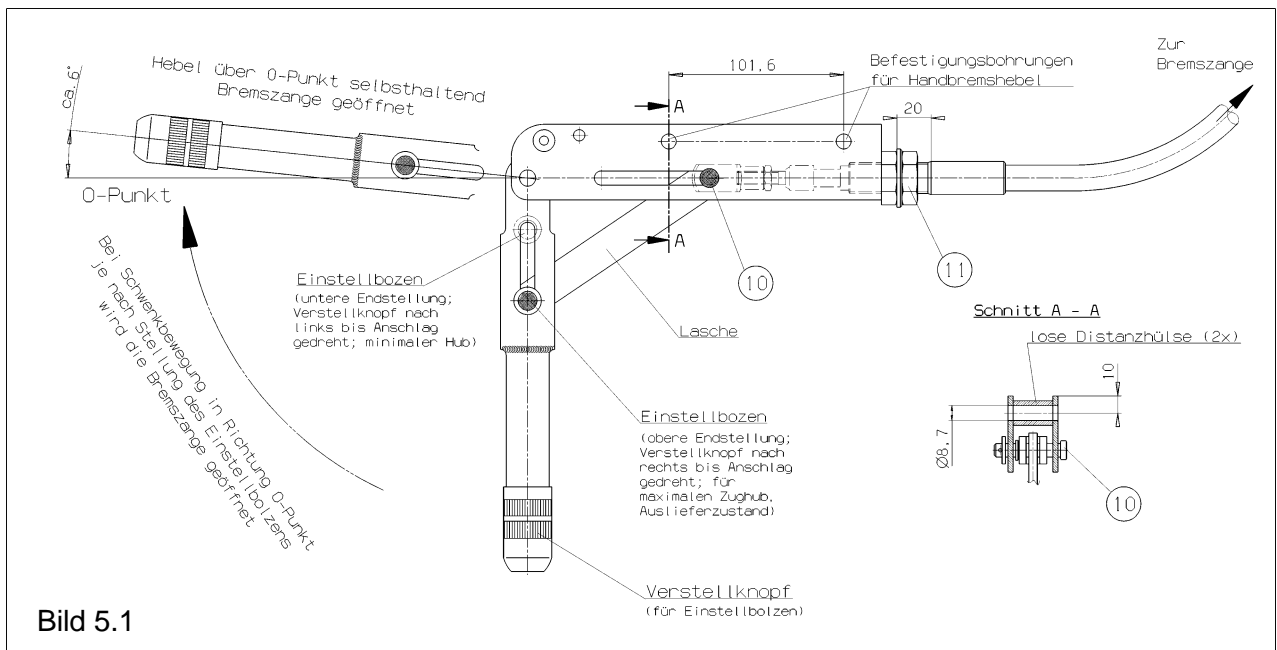
Um ein gleichmäßiges Abheben (Lüften) der Reibklötze von der Bremsscheibe zu gewährleisten, dürfen Sie eine Befestigung des Brems-Zugkabels erst nach dem ersten Biegeradius vornehmen, siehe Bild 3.1 bzw. Bild 3.2. Ein Biegeradius beim Verlegen des Brems-Zugkabels muss immer mindestens 127 mm betragen.

Der Handbremshebel wird mit 2 Schrauben M8 der Festigkeitsklasse 8.8 am Maschinenteile befestigt. Achten Sie darauf, dass Sie zwischen den beiden Hebelblechen jeweils die lose mitgelieferte Montagehülse angeordnet haben, siehe Schnitt A - A bei Bild 5.1.

Muss das Brems-Zugkabel durch Aussparungen oder Bohrungen geführt werden, durch die der angeschraubte Handbremshebel nicht hindurchgeht, so kann das Brems-Zugkabel vom Handbremshebel demontiert werden, siehe hierzu Absatz 5.2.

RINGSPANN	Einbau- und Betriebsanleitung für Bremszange DV 020 FKM und DH 020 FKM federbetätigt - handgelüftet			E 09.677	
	Stand: 15.08.2013	Version : 4	gez.: MS	gepr.: Ei	Seitenzahl: 12 Seite: 8

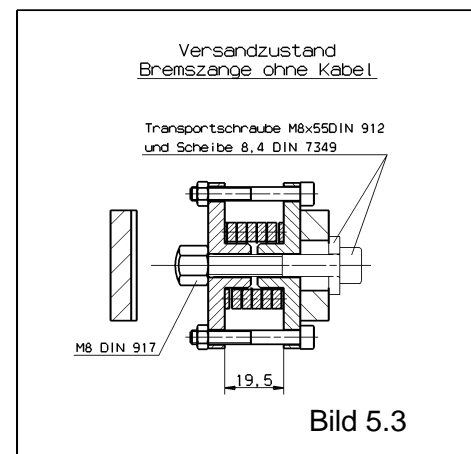
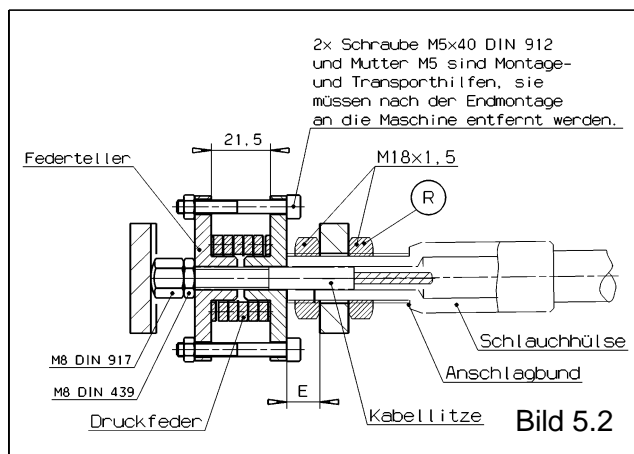
5.2 Zugkabelanschluß am Handbremshebel



Das Brems- Zugkabel ist vom Werk aus schon an dem Handbremshebel befestigt. Muss das Zugkabel demontiert werden, so ist wie folgt zu verfahren:

- Ziehen Sie den Bolzen (Pos.10, Bild 5.1), nachdem Sie den Sicherungssplint entfernt und die Unterlegscheibe zur Seite gelegt haben, heraus.
- Schwenken Sie die Lasche aus dem Gabelkopf.
- Lösen Sie die Kontermutter M18x1,5 (Pos.11, Bild 5.1)
- Drehen Sie nun den kompletten Handbremshebel von der Schlauchhülse herunter, durch Linksdrehen. Die Lasche darf hierbei nicht im Gabelkopf liegen, da sonst die Kabellitze verdrillt wird.
- Montieren Sie das Brems-Zugkabel in umgekehrter Reihenfolge, beachten Sie hierbei das Abstandsmaß 20mm. Vergessen Sie nicht die Sicherung des Bolzens (Pos.10, Bild 5.1) mittels des Splints!

5.3 Zugkabelanschluß (Anlieferungszustand) an der Bremszange



RINGSPANN	Einbau- und Betriebsanleitung für Bremszange DV 020 FKM und DH 020 FKM federbetätigt - handgelüftet		E 09.677	
Stand: 15.08.2013	Version : 4	gez.: MS	gepr.: Ei	Seitenzahl: 12 Seite: 9

Wurde die Bremszange ohne Zugkabel bestellt oder ist es nicht an der Bremszange montiert, Montagezustand siehe Bild 5.3, lösen und entfernen Sie die Transportschraube M8x55 DIN 912 und die Scheibe 8,4 DIN 7349. Befestigen Sie das Kabelende mittels den beiden Muttern M18x1,5 am Bremshebel wie in Bild 5.2 gezeigt, montieren Sie das Kabel auf ein Abstandsmaß "E" von 10 mm und ziehen Sie die beiden Muttern fest an. Schieben Sie die vorgespannte Druckfedereinheit über das Ende der Kabellitze. Drehen Sie zuerst die Mutter M8 DIN 439 auf das Gewindeende der Kabellitze anschließend dann die Nutmutter M8 DIN 912 bis zum Anschlag sichern Sie dann die Nutmutter durch Kontern mit der Mutter M8 DIN 439.

5.4 Inbetriebnahmen

Vor Inbetriebnahme muß das Lüftspiel und somit auch das Halte- und Bremsmoment eingestellt werden.

Hinweis:

Das einstellbare minimale Lüftspiel richtet sich nach dem vorhandenen Seitenschlag der Brems Scheibe. Um so geringer das Lüftspiel eingestellt wird, um so größer ist das Haltemoment und die Verschleißreserve, bevor die Bremszange nachgestellt werden muß.

Lösen Sie die beiden Mutter M18x1,5 am Bremshebel. Durch axiales Verschieben der Schlauchhülse und des Zugkabels stellen Sie das Lüftspiel zwischen den beiden Reibklötzen und der Brems Scheibe ein. Vergrößern Sie das Maß "E" so wird das Lüftspiel verkleinert und umgekehrt. Stellen Sie beidseitig ein geringes Lüftspiel (von 0,2 bis 0,4mm) ein, so dass aber die Reibklötze noch nicht an der Brems Scheibe anschleifen.

Sichern Sie die Position des Zugkabels durch Kontern der Muttern M18x1,5 gegen den Bremshebel.



Achtung:

Nach dem alle Einstell- und Montagevorgänge abgeschlossen sind, müssen Sie für eine vollfunktionsfähige Bremszange noch die beiden Transport- und Montagehilfsschrauben M5x40 DIN 912 und die zugehörigen Muttern M5 entfernen (siehe Bild 3.1 bzw. Bild 5.2) ! Erst hiernach ist die Bremszange voll einsatzfähig und das Halte- bzw. Bremsmoment steht zur Verfügung. Jetzt sollte bei geschlossener Bremszange (der Bremshebel befindet sich nicht über dem 0-Punkt) das Maß zwischen den beiden Federtellern ca. 21,5 mm betragen.

Justieren des Handbremshebels:

Drehen Sie den Verstellknopf am Handbremshebel nach links bis zum Anschlag, dies ist die untere Endstellung des Einstellbolzens (minimalster Zugkabelhub sowie geringste Betätigungskraft am Handbremshebel). Schwenken Sie nun den Handbremshebel über den 0-Punkt, selbsthaltend. Öffnet hierbei die Bremszangen nicht auf das eingestellte Lüftspiel bzw. wird die Druckfeder nicht auf das Maß 19,5 zusammengezogen. Schwenken Sie den Hebel zurück in die geschlossene Bremsstellung. Drehen Sie den Verstellknopf um ½ Umdrehung nach rechts, schwenken Sie wieder über den 0-Punkt und kontrollieren Sie das Lüftspiel bzw. das Maß 19,5. Wiederholen Sie diesen Vorgang solange, bis Sie im 0-Punkt das Maß 19,5 mm bzw. das voreingestellte Lüftspiel erreicht haben. Durch das Rechtsdrehen am Verstellknopf vergrößern Sie schrittweise den Zugkabelhub gleichzeitig vergrößert sich aber auch die Betätigungskraft am Handbremshebel.

RINGSPANN	Einbau- und Betriebsanleitung für Bremszange DV 020 FKM und DH 020 FKM federbetätigt - handgelüftet		E 09.677	
Stand: 15.08.2013	Version : 4	gez.: MS	gepr.: Ei	Seitenzahl: 12 Seite: 10

Ein Zusammendrücken der Feder unter 19,0 mm ist nicht möglich da hierbei ein Festanschlag der beiden Federtellern zueinander erreicht wird. Drehen Sie trotzdem den Verstellknopf weiter nach rechts, kommen Sie nicht mehr über den 0-Punkt.



Achtung:

Wird bei zu weit nach rechts gedrehtem Verstellknopf versucht den Handbremshebel über den 0-Punkt umzulegen, kann dieser oder das Zugkabel bzw. die Zugkabelbefestigung zerstört werden!

Jetzt ist die Bremszange voll funktionsfähig. Der Handbremshebel hat jetzt zwei Endstellungen:

- Bremszange "Offen", der Handbremshebel ist 6° bis 8° nach oben geschwenkt, über den 0-Punkt (selbthaltend). Die Druckfeder ist gespannt, die Bremsscheibe ist frei beweglich. (das Maß zwischen den beiden Federtellern beträgt ca. 19,5 mm)
- Bremszange "Geschlossen", der Handbremshebel ist nach unten über den Null-Punkt geschwenkt. Die Druckfeder spreizt die beiden Bremshebel, die Bremsscheibe wird geklemmt -die Bremse ist zu. (das Maß zwischen den beiden Federtellern beträgt ca. 21,5 mm)

5.5 Einlaufen

Erst ein vollflächiges Anliegen der beiden Reibklötze (3) an der Bremsscheibe sowie eine kurzzeitige Erhitzung der Reibbeläge auf ca. 200°C gewährleisten eine optimale Bremswirkung. Ein mehrmaliges, kurzzeitiges Bremsen (Einlaufen) bei rotierender Bremsscheibe ist deshalb erforderlich.



Achtung:

Ist ein Einlaufen nicht möglich, werden die in unserer Druckschrift 46 genannten Bremsmomente nicht erreicht. Reduzierungen bis zu 50% sind möglich.

6. Wartung

Eine Wartung der Bremszange ist je nach Betriebseinsatz in Abständen von 4 bis 12 Wochen vorzunehmen.

6.1 Allgemeine Wartung

- Überprüfen Sie beide Bremszangenhebel auf leichte Beweglichkeit hin.
- Reinigen Sie die Lager- und Gleitstellen
- Ölen oder fetten Sie die Lager- und Gleitstellen.



Achtung:

Die Reibklötze dürfen mit dem Schmiermittel nicht in Berührung kommen.

RINGSPANN	Einbau- und Betriebsanleitung für Bremszange DV 020 FKM und DH 020 FKM federbetätigt - handgelüftet			E 09.677	
Stand: 15.08.2013	Version : 4	gez.: MS	gepr.: Ei	Seitenzahl: 12	Seite: 11

Überprüfen Sie auf feste Verschraubung:

- Bremszange am Maschinenteil
- Reibklötze an den Bremszangen-Hebelarm
- Handbremshebel am Maschinenteil

6.2 Bremsmomentkontrolle bzw. –nachstellung

Tritt Reibbelagverschleiß auf, nimmt die Entspannung der Druckfeder im geschlossenen Zustand der Bremszange zu und das Abstandsmaß 21,5 mm zwischen den Federtellern vergrößert sich (der Handbremshebel befindet sich unterhalb vom 0-Punkt).

Dadurch verringert sich das Halte- bzw. Bremsmoment.

Hierbei ändert sich auch die Winkelstellung des Handbremshebels und der Einstellbolzen nähert sich am Handbremshebel der oberen Endstellung (Bild 5.1). Wird diese obere Endstellung erreicht, oder der Bolzen (10) stößt am Ende der Nut an; ist ein weiteres Entspannen der Druckfeder (und somit aufbringen einer Bremskraft) nicht mehr möglich. Spätestens jetzt muß eine Nachstellung wie folgt durchgeführt werden:

- Bei geschlossener Bremszange (der Handbremshebel ist nicht über den Null-Punkt geschwenkt) messen Sie das Istmaß zwischen den beiden Federtellern und errechnen Sie die Differenz zur Grundeinstellung von 21,5 mm; das ist dann Ihr Nachstellmaß.
- Messen Sie das Maß "E" (siehe Bild 1 bzw. Bild 5.2).
- Öffnen Sie die Bremszange durch Umlagen des Handbremshebels über den 0-Punkt. Die Druckfeder wird gespannt.
- Lösen Sie die beiden Muttern M18x1,5, Befestigung vom Zugkabel am Bremshebel (siehe Bild 5.2) und drehen Sie die Mutter "R" um den Betrag vom Nachstellmaß zum Zugkabel hin.
- Durch axiales Verschieben der Schlauchhülse vergrößern Sie nun das Maß "E" um das errechnete Nachstellmaß. Sichern Sie die neue Position des Zugkabels durch Kontern der Muttern M18x1,5 gegen den Bremshebel.
- Öffnen und schließen Sie die Bremse, führen Sie Kontrollmessungen durch, Bremse zu Abstand zwischen den Federtellern ca. 21,5; Bremse offen ca. 19,5. Kein anschleifen vom Reibbelag. Evtl. den kompletten Einstellvorgang nochmals wiederholen.

6.3 Reibbelag – Verschleißkontrolle und Austausch der Reibklötze

Der zulässige Abrieb vom Reibbelagmaterial wird von zwei Kriterien bestimmt. Wird eins davon erreicht, müssen Sie die Reibklötze austauschen.

- Erreicht bei geschlossener Bremszange der Einstellbolzen am Handbremshebel die obere Endstellung, oder der Bolzen (10) stößt am Ende der Nut an, ist ein weiteres Entspannen der Druckfeder (und somit aufbringen einer Bremskraft) nicht mehr möglich. Befindet sich gleichzeitig die Mutter "R" am Anschlagbund der Schlauchhülse (siehe Bild 5.2) ist auch eine Nachstellung nicht mehr möglich, jetzt müssen die Reibklötze gewechselt werden.
- Das Reibmaterial darf nur bis 4 mm Abstand (Restbelagdicke) zu den Stahlwinkel-Trägerplatten verschlissen werden!

Die Reibklötze bzw. Reibbeläge (Pos.3) müssen immer paarweise ausgetauscht werden. Zum Ab- und Anschrauben benötigen Sie ein Ring- oder Maulschlüssel SW 13.

RINGSPANN	Einbau- und Betriebsanleitung für Bremszange DV 020 FKM und DH 020 FKM federbetätigt - handgelüftet			E 09.677	
	Stand: 15.08.2013	Version : 4	gez.: MS	gepr.: Ei	Seitenzahl: 12 Seite: 12

- Lösen Sie bei geschlossener Bremszange die Befestigungsschrauben für die Reibklötze.
- Schwenken Sie den Handbremshebel über den 0-Punkt, selbsthaltend.
- Lösen Sie die beiden Muttern M18x1,5, Befestigung vom Zugkabel am Bremshebel (siehe Bild 5.2) und stellen Sie durch axiales Verschieben der Schlauchhülse das Maß "E" auf 10 mm ein. Sichern Sie die Position des Zugkabels durch Kontern der Muttern M18x1,5 gegen den Bremshebel.
- Wechseln Sie die verschlissene Reibklötze. Schließen Sie die Bremszange durch Umlegen des Handbremshebels und ziehen Sie die Befestigungsschrauben der Reibklötze fest an.
- Stellen Sie die Bremszange wie unter Absatz 5.4 beschrieben neu ein.